

ისანი-სამგორის რაიონი, წურწუმის ქუჩა, #51-ის მიმდებარედ წყალარინების ქსელის რეაბილიტაციის პროექტი



2022, აგვისტო



ს ა რ ჩ ე ვ ი I-I

№	ნახაზის დასახელება	ფურცელი №
ტ ე ქ ნ ო ლ ო გ ი უ რ ი ნ ა წ ი ლ ი		
1.	სარჩევი I-I	კ-1
2.	ტექნიკური დავალება	1-5 გვ.
3.	განმარტებითი ბარათი	კ-3
4.	ობიექტის სიტუაციის ამსახველი ფოტომასალა	კ-4
5.	საპროექტო ქსელის სიტუაციური გეგმა	კ-5
6.	გენგეგმა-ორთო ფოტოთი, საპროექტო და არსებული ქსელების დატანით	კ-6
7.	გენგეგმა-ორთო ფოტოს გარეშე, საპროექტო და არსებული ქსელების დატანით	კ-7
8.	გეგმა #1	კ-8
9.	გეგმა #2	კ-9
10.	საპროექტო წყალარინების ქსელის გრძივი პროფილი	კ-10
11.	საპროექტო წყალარინების ქსელის მიწის თხრილის განივი კვეთი	კ-11
12.	საპროექტო წყალარინების მოხვევის ჭა	კ-12
13.	საპროექტო წყალარინების მიერთების ჭა	კ-13
14.	საპროექტო წყალარინების სწორხაზოვანი ჭა	კ-14

სამუშაოების შესრულების მეთოდოლოგია (წყალარინება)		
1.	წყალარინების ტიპური ჭა; მრგვალი ჭების კონსტრუქციული ელემენტების (სადირკვლის, რგოლების და ფილების) გადაზომის კვანძი	გვ-1
2.	მიწის თხრილის და ჭის ქვაბულის გამაგრების კვანძი	გვ-2
3.	ინერტული მასალები	გვ-3
4.	თხრილის შევსების მეთოდოლოგია	გვ-4
5.	დამის სამუშაოები და ნარჩენების მართვა	გვ-5
6.	დროებითი შენობა ნაგებობები	გვ-6
7.	მობილიზაცია და სამშენებლო მოედნის მოწესრიგება	გვ-7

ს ა რ ჩ ე ვ ი I-II

№	ნახაზის დასახელება	ფურცელი №
კ ო ნ ს ტ რ უ ქ ე ც ი უ ლ ი ნ ა წ ი ლ ი		
1.	სარჩევი	სკ-1
2.	ჭის ანაკრები რკინაბეტონის გადახურვის ფილა D=1000 მმ (საყალიბე ნახაზი)	სკ-2
3.	ჭის ანაკრები რკინაბეტონის გადახურვის ფილა D=1000 მმ (არმირება); სპეციფიკაცია	სკ-3
4.	ჭის ანაკრები რკინაბეტონის რგოლი D=1000 მმ H=900 მმ	სკ-4
5.	ჭის ანაკრები რკინაბეტონის ძირი D=1000 მმ	სკ-5



დამკვეთი (№): GWP - 036992
IC22 - 0673593
ბიზნესცენტრების
განვითარების დეპარტამენტი

შემსრულებელი
ტექნიკური ექსპერტიზისა და
პროექტირების დეპარტამენტი

პროექტის დასახელება:
ისანი-სამგორის რაიონი,
წურწუმის ქუჩა, #51-ის
მიმდებარედ წყალარინების
ქსელის რებილიტაცია/მოწყობა
პროექტი

პროექტი მოამზადა:
მარია მოდებაძე

პროექტი შეამოწმა:
თეა სალია

თარიღი: აგვისტო, 2022

სარჩევი I-I

მასშტაბი	ფურცელი	ფორმატი
	კ-1	A3

7. არსებული ტრასის მახასიათებლები:

დასახელება	კი / არა	ფართობი დაახლოებით, მ2
გრუნტი	კი	
გაზონი		
ასფალტი	კი	
ტროტუარი		
ქვაფენილი		

8.1. ასფალტის საფარის აფრეზვა

დასახელება	კი / არა	ფართობი დაახლოებით, მ2
GWP	კი	
მესამე მხარე	არა	

8.2. ასფალტის საფარის აღდგენა:

დასახელება	კი / არა	ფართობი დაახლოებით, მ2
GWP	კი	
მესამე მხარე	არა	

9. აბონენტები:

დასახელება	რაოდენობა
აბონენტთა რაოდენობა, რომელთაც გაუმჯობესდებათ სერვისი	20

10. საწყისი მიერთების წერტილი:

დასახელება	რაოდენობა
მუშა წნევა მიერთების ადგილზე, ატმ	

არსებული დასაერთებელი ქსელის დიამეტრი, მმ	200
არსებული დასაერთებელი ქსელის ჩაღრმავება, მეტრი	1

11. საბოლოო მიერთების წერტილი:

დასახელება	რაოდენობა
მუშა წნევა მიერთების ადგილზე, ატმ	
საბოლოო დასაერთებელი ქსელის დიამეტრი, მმ	
საბოლოო დასაერთებელი ქსელის ჩაღრმავება, მეტრი	

12. გასაუქმებელი ქსელი:

წყალსადენი / წყალარინება	მასალა	ქსელის დიამეტრი, მმ	ქსელის სიგრძე, მეტრი	საშუალო ჩაღრმავება, მეტრი

13. გასაუქმებელი ჭები:

წყალსადენი / წყალარინება	ჭის დიამეტრი, მმ	ჭის რაოდენობა	ჭის ჩაღრმავება, მეტრი

14. პასუხისმგებელი პირები:

დასახელება	სახელი, გვარი	თანამდებობა
დავალეზა შეადგინა	გრიგოლ გაბუნია	წყალარინების ინჟინერი
დავალეზა შეითანხმა	ლევან ქურდიანი	ბიზნეს ცენტრის მენეჯერი

15.საკონტაქტო პირები:

სახელი, გვარი	თანამდებობა	მობილურის ნომერი
გრიგოლ გაბუნია	წყალარინების ინჟინერი	599234698
გიორგი პატარიძე	ზონის მენეჯერი	577323121

შენიშვნა *განვითარების შემთხვევაში, სქემატური ნახაზზე ნაჩვენები უნდა იყოს ქსელის განვითარების არეალი; სქემატურ ნახაზზე დეტალურად უნდა იყოს ნაჩვენები საწყისი და საბოლოო მიერთების წერტილები;

განმარტებითი ბარათი

ზოგადი ინფორმაცია

წინამდებარე პროექტი დამუშავებულია კომპანია „ჯორჯიან უოთერ ენდ ფაუერის“ სტრუქტურული ერთეულის - ტექნიკური ექსპერტიზისა და პროექტირების დეპარტამენტის მიერ.

ტექნიკური დავალება, რომელიც გაცემულია პროექტის დამკვეთის - GWP- ბიზნესცენტრების მართვის დეპარტამენტის მიერ, ითვალისწინებს "ისანი-სამგორის რაიონში, წურწუმის ქუჩა, #51-ის მიმდებარედ წყალარინების გარე ქსელის რეაბილიტაციას.

საპროექტო დოკუმენტაციაში გამოყენებული თითოეული ტექნიკური გადაწყვეტილება მიღებულია საქართველოში მოქმედი სამშენებლო წესებისა და ნორმების საფუძველზე.

აღნიშნულ ქუჩაზე ქსელი არის ამორტიზირებული და ქუჩის უმეტეს ნაწილზე არაა წყალარინების ქსელი განვითარებული/მოწყობილი.

აღნიშნულ ქუჩაზე გზის საფარის მოსამზადებელი სამუშაოების დროს, ტექნიკის მიერ დაზიანდა არსებული ქსელი და მოსახლეობის განმტობები. საპროექტო ქსელი პერსპექტივის გათვალისწინებით ეწყობა და D=250 მმ.-იანი მილით, კანალიზაციის გრძივი პროფილი აგებულია ხილული ჭის სიღრმიდან გამომდინარე.

პროექტის მიზანი

პროექტის მიზანია, ი. ქუხურაულის შესახვევში მოეწყოს წყალარინების.

არსებული და საპროექტო ქსელების დახასიათება

არსებული ქსელი არის ხანდაზმული და საჭიროებს შეცვლა-განახლებას, შესაცვლელი ქსელის ჯამური სიგრძე შეადგენს 155.00 მ-ს, ქსელის საშუალო ჩაღრმავებაა : 1.10 - 2. 5 მ-მდე.

საპროექტო ქსელზე საპროექტო ჭის ჩაღრმავება H=1.9 მეტრი.

საპროექტო ქსელი ეწყობა შემდეგი მილებისგან:

პოლიეთილენის მილი გოფირებული ;

SN8 d=250 მმ-იანი მილი L=155 მ;

SN8 d=200 მმ-იანი მილი L=6 მეტრი

SN8 d=100 მმ-იანი მილი L=88.50 მეტრი.

დასახელება	არსებული	საპროექტო
ჭა (ვალი)	2	14
მილაბი (მეტრი)	-	249.50

გეოლოგია

გეოლოგიური მონაცემები აღებულია საფონდო მასალებზე დაყრდნობით, რომლის თანახმად - პროექტში გათვალისწინებულია IV და VI კატეგორიის გრუნტები.

მიწისქვეშა კომუნიკაციები

მიუხედავად იმისა რომ მოპოვებული ინფორმაციები სრულად ასახულია პროექტში, სამშენებლო სამუშაოების დაწყებამდე, შემსრულებელი ვალდებულია, მიწისქვეშა ქსელების მდებარეობა დააზუსტოს კომუნიკაციის მფლობელ კომპანიებთან.

გზის საფარი:

პროექტით სამშენებლო სამუშაოები გათვალისწინებულია გრუნტიან და ასფალტიან გზაზე. ქუხურაულის ქუჩაზე ასფალტის საფარის ჩახერხვა-მოხსნის და აღდგენით სამუშაოებს განხორციელებს GWP

გეოდეზია:

ტოპოგეოდეზიური სამუშაოები შესრულებულია LEICA GS10 ხელსაწყოთა გამოყენებით.

შენიშვნა:

ვინაიდან საპროექტო ქსელის ტრასაზე გაედინება უამრავი კომუნიკაცია, ვინაიდან პკ 0+00 და პკ 0+37-ზე არის ავარიული სახლი საჭიროა სამშენებლო სამუშაოები წარმართოს მაქსიმალური სიფრთხილით/ხელით, რაც ასახულია სამუშაოთა მოცულობებში.



დამკვეთი (№): GWP - 036992
IC22 - 0673593

ბიზნესცენტრების
განვითარების დეპარტამენტი

შემსრულებელი

ტექნიკური ექსპერტიზისა და
პროექტირების დეპარტამენტი

პროექტის დასახელება:

ისანი-სამგორის რაიონი,
წურწუმის ქუჩა, #51-ის
მიმდებარედ წყალარინების
ქსელის რეაბილიტაცია/მოწყობა
პროექტი

პროექტი მოამზადა:

მარია მოდებაძე

პროექტი შეამოწმა:

თეა სალია

თარიღი: აგვისტო, 2022

განმარტებითი ბარათი

მასშტაბი	ფურცელი	ფორმატი
	კ-3	A3

ობიექტის სიტუაციის ამსახველი ფოტომასალა



დამკვეთი (№): GWP - 036992
IC22 - 0673593
ბიზნესცენტრების
განვითარების დეპარტამენტი

შემსრულებელი
ტექნიკური ექსპერტიზისა და
პროექტირების დეპარტამენტი

პროექტის დასახელება:
ისანი-სამგორის რაიონი,
წურწუმის ქუჩა, #51-ის
მიმდებარედ წყალარინების
ქსელის რებილიტაცია/მოწყობა
პროექტი

პროექტი მოამზადა:
მარია მოდებამე

პროექტი შეამოწმა:
თეა სალია

თარიღი: აგვისტო, 2022

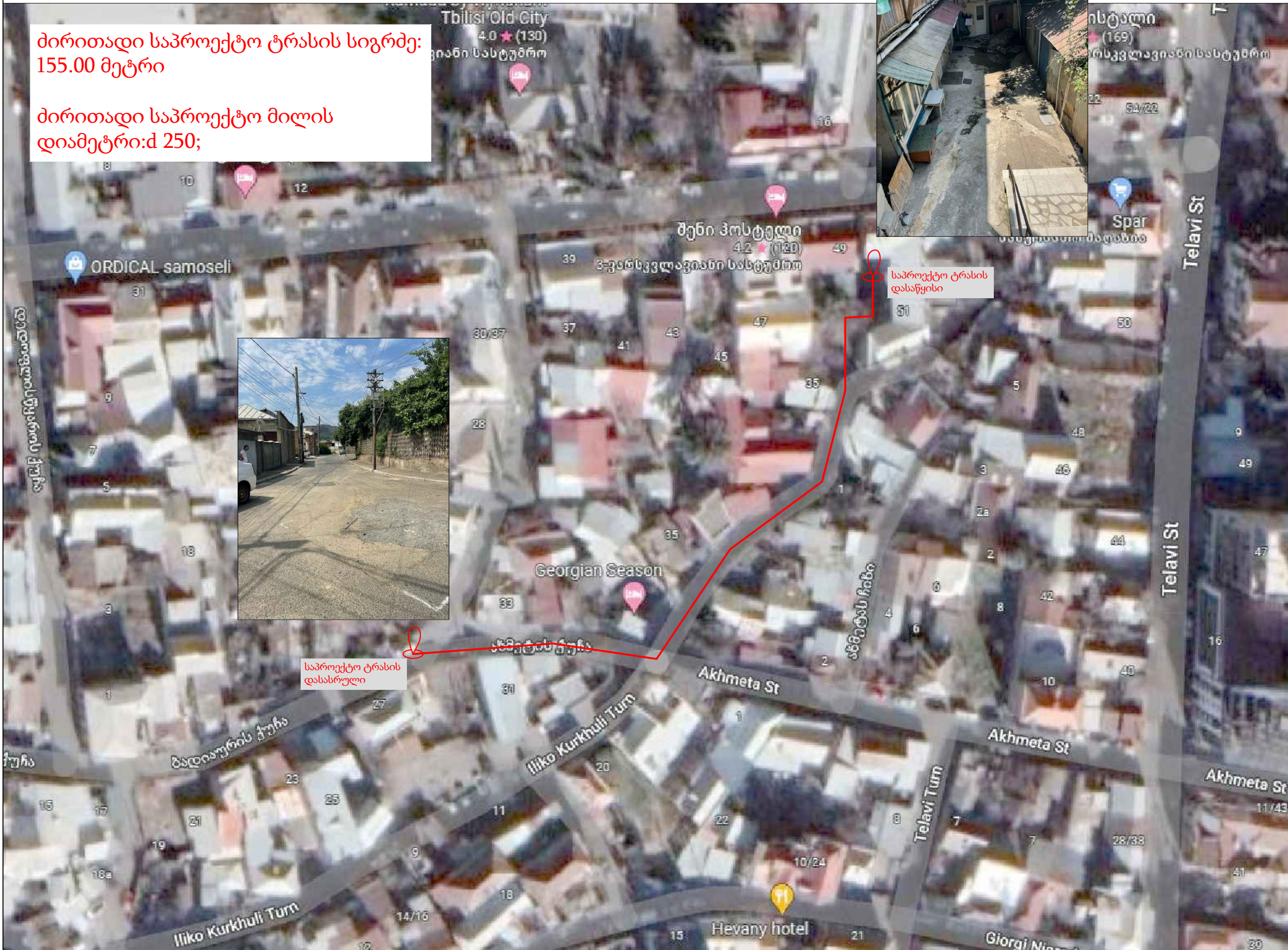
ობიექტის სიტუაციის ამსახველი
ფოტომასალა

მასშტაბი	ფურცელი	ფორმატი
	კ-4	A3

საპროექტო ქსელის სიტუაციური გეგმა

ძირითადი საპროექტო ტრასის სიგრძე:
155.00 მეტრი

ძირითადი საპროექტო მილის
დიამეტრი: d 250;



დამკვეთი (№): GWP - 036992
IC22 - 0673593
ბიზნესცენტრების
განვითარების დეპარტამენტი

შემსრულებელი
ტექნიკური ექსპერტიზისა და
პროექტირების დეპარტამენტი

პროექტის დასახელება:
ისანი-სამგორის რაიონი,
წურჭუმის ქუჩა, #51-ის
მიმდებარედ წყალარინების
ქსელის რებილიტაცია/მოწყობა
პროექტი

პროექტი მოამზადა:
მარია მოდებაძე

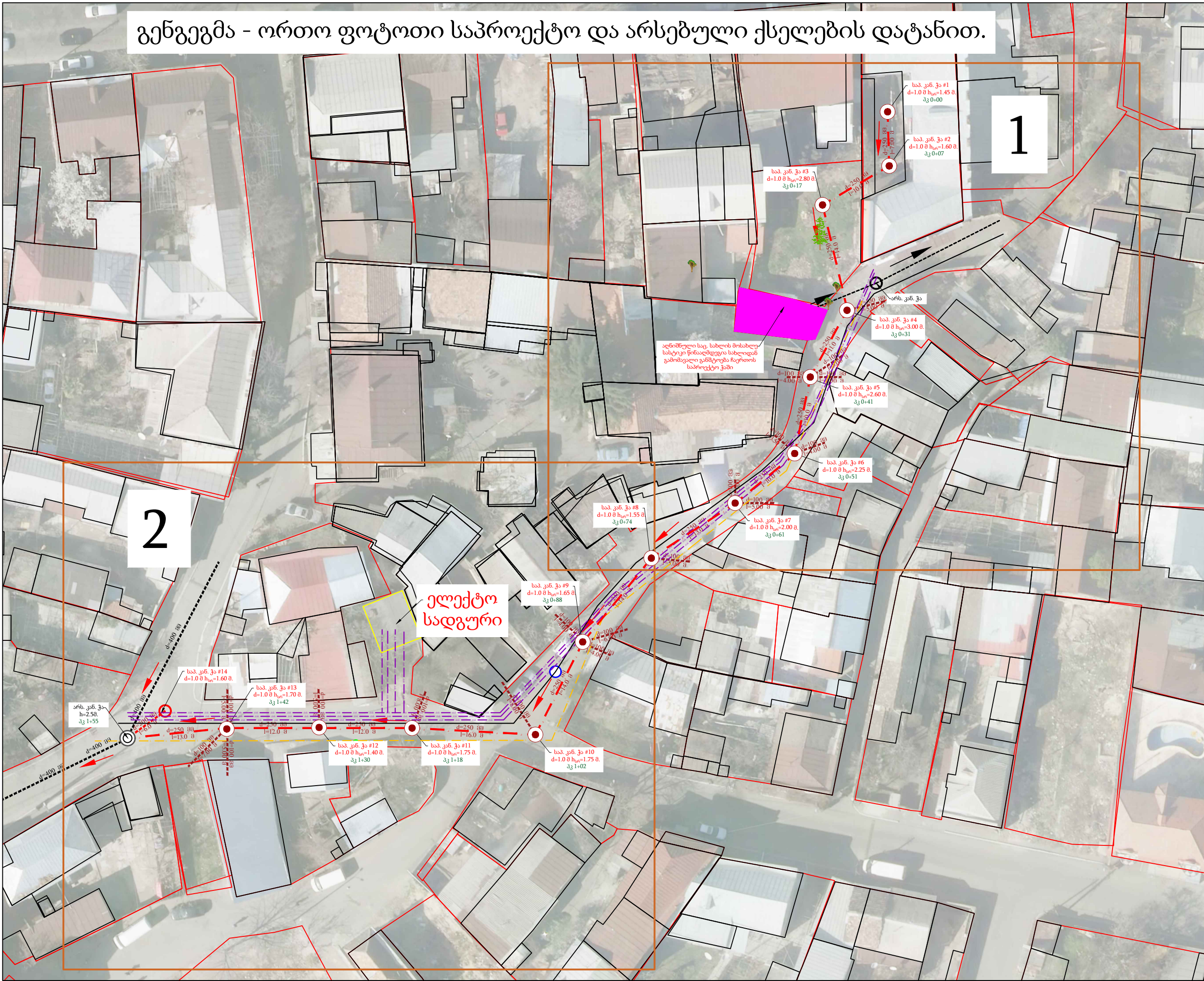
პროექტი შეამოწმა:
თეა სალია

თარიღი: აგვისტო, 2022

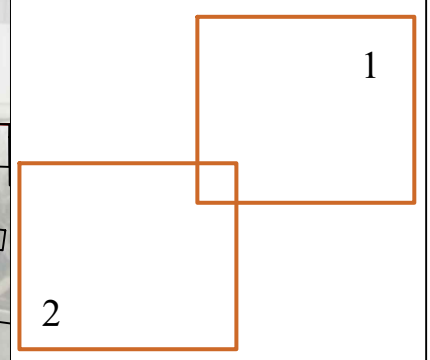
საპროექტო ქსელის სიტუაციური
გეგმა

მასშტაბი	ფურცელი	ფორმატი
-	კ-5	A3

გენგეგმა - ორთო ფოტოთი საპროექტო და არსებული ქსელების დატანით.



გეგმის გასაღები



დამკვეთი (№): GWP - 036992
IC22 - 0673593
ბიზნესცენტრების
განვითარების დეპარტამენტი

შემსრულებელი:
ტექნიკური ექსპერტიზისა და
პროექტირების დეპარტამენტი

პროექტის დასახელება:
ისანი-სამგორის რაიონი,
წურწუმის ქუჩა, #51-ის
მიმდებარე წყალარინების
ქსელის რებილიტაცია/მოწყობა
პროექტი

პროექტი მოამზადა:
მარია მოდებაძე

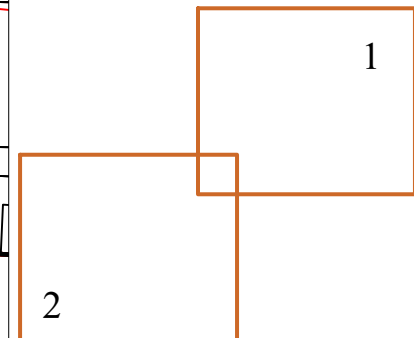
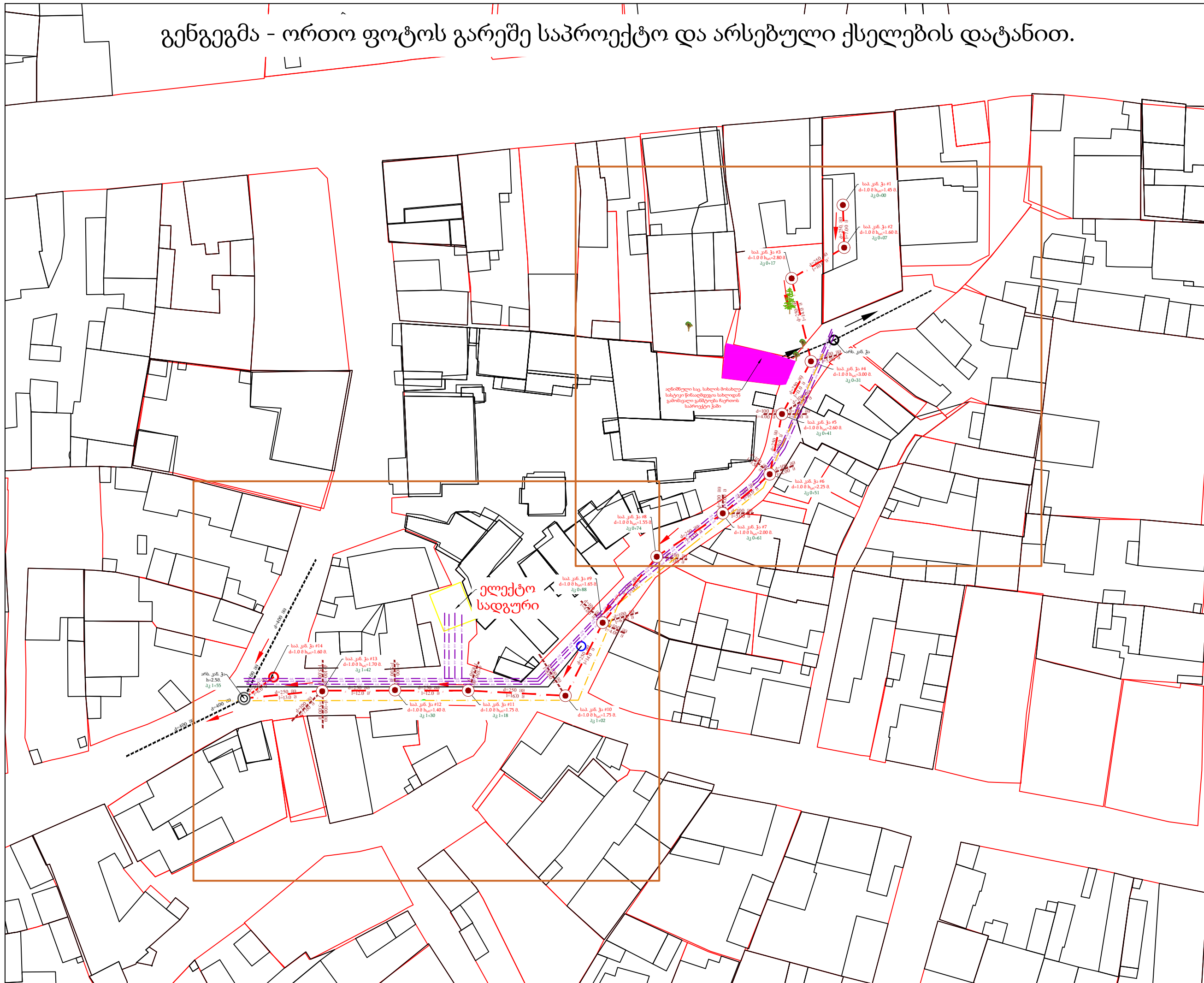
პროექტი შეამოწმა:
თეა სალია

თარიღი: აგვისტო, 2022

გენგეგმა - ორთო ფოტოთი
საპროექტო და არსებული
ქსელების დატანით.

მასშტაბი	ფურცელი	ფორმატი
-	3-6	A3

გენგეგმა - ორთო ფოტოს გარეშე საპროექტო და არსებული ქსელების დატანით.



დამკვეთი (№): GWP - 036992
IC22 - 0673593
ბიზნესცენტრების
განვითარების დეპარტამენტი

შემსრულებელი
ტექნიკური ექსპერტიზისა და
პროექტირების დეპარტამენტი

პროექტის დასახელება:
ისანი-სამგორის რაიონი,
წურწყემიას ქუჩა, #51-ის
მიმდებარედ წყალარინების
ქსელის რევილიტაცია/მოწყობა
პროექტი

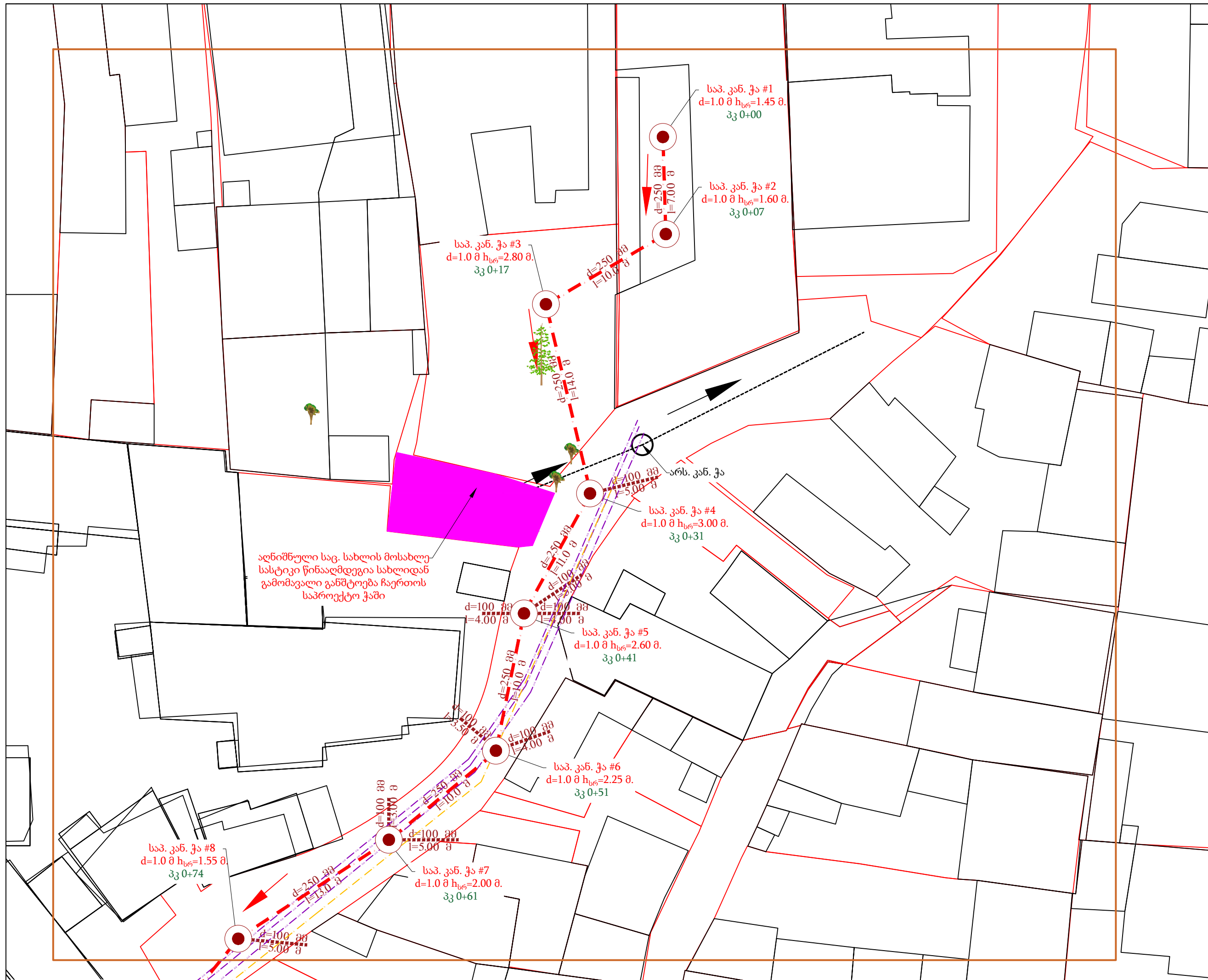
პროექტი მოამზადა:
მარია მოდებაძე

პროექტი შეამოწმა:
თეა სალია

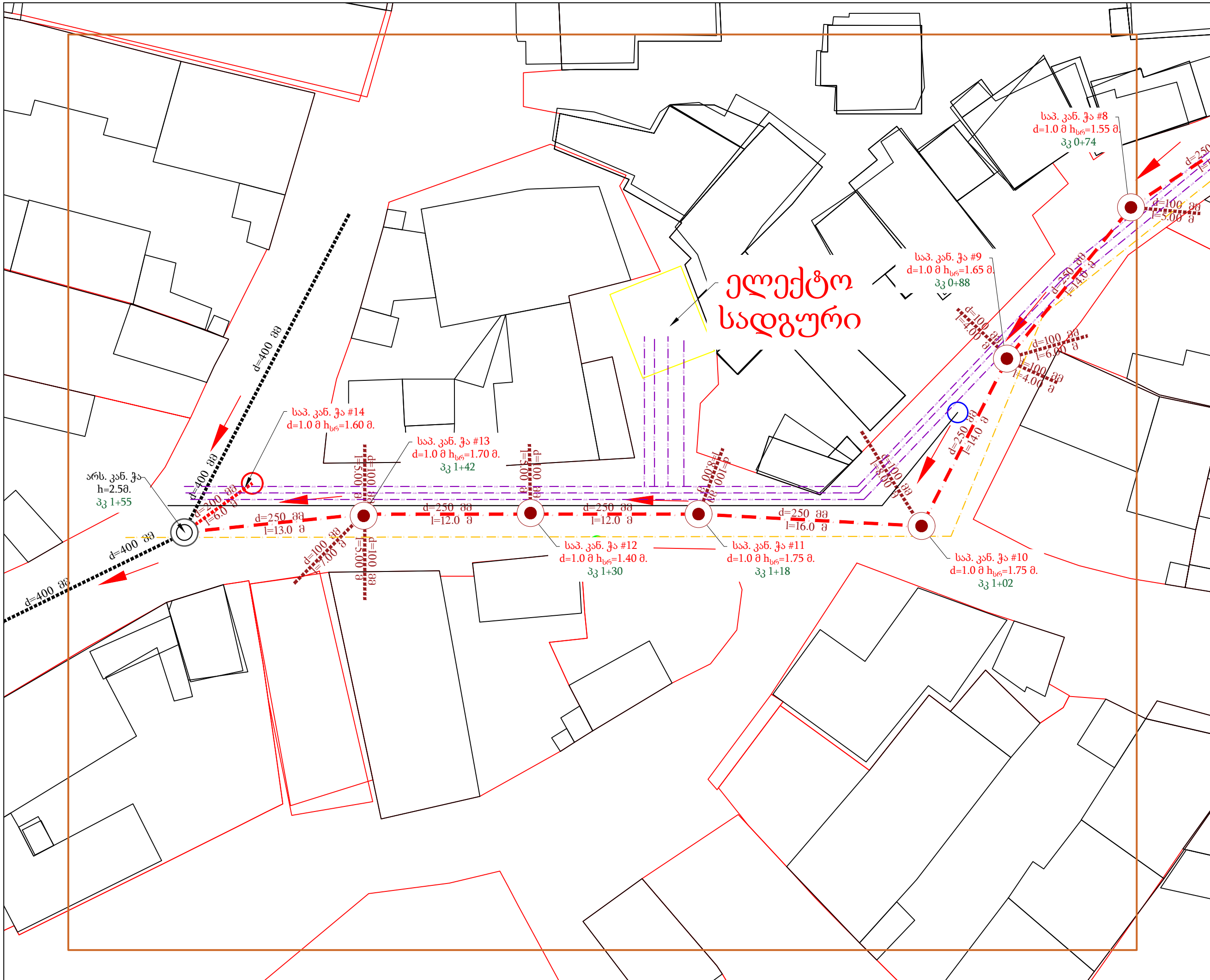
თარიღი: აგვისტო, 2022

გენგეგმა - ორთო ფოტოს გარეშე
საპროექტო და არსებული
ქსელების დატანით.

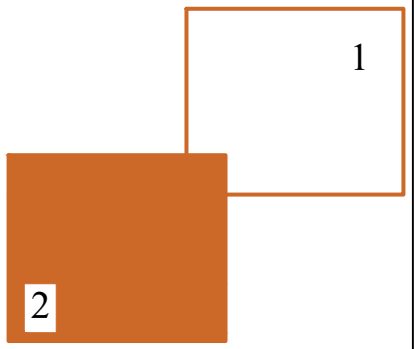
მასშტაბი	ფურცელი	ფორმატი
-	კ-7	A3



გეგმის გასაღები		
<div style="border: 1px solid black; width: 50px; height: 50px; margin: 0 auto; background-color: #8B4513; color: white; display: flex; align-items: center; justify-content: center;">1</div>		
2		
		
დამკვეთი (№): GWP - 036992 IC22 - 0673593 ბიზნესცენტრების განვითარების დეპარტამენტი		
შემსრულებელი ტექნიკური ექსპერტიზისა და პროექტირების დეპარტამენტი		
პროექტის დასახელება: ისანი-სამგორის რაიონი, წურჭუმბას ქუჩა, #51-ის მიმდებარე წყალარინების ქსელის რეზილიტაცია/მოწყობა პროექტი		
პროექტი მოამზადა: მარია მოდებაძე		
პროექტი შეამოწმა: თეა სალია		
თარიღი: აგვისტო, 2022		
გეგმა #1		
მასშტაბი	ფურცელი	ფორმატი
1:250	კ-8	A3



გეგმის გასაღები



დამკვეთი (№): GWP - 036992
IC22 - 0673593
ბიზნესცენტრების
განვითარების დეპარტამენტი

შემსრულებელი
ტექნიკური ექსპერტიზისა და
პროექტირების დეპარტამენტი

პროექტის დასახელება:
ისანი-სამგორის რაიონი,
წურწუმის ქუჩა, #51-ის
მიმდებარედ წყალარინების
ქსელის რებილიტაცია/მოწყობა
პროექტი

პროექტი მოამზადა:
მარია მოდებაძე

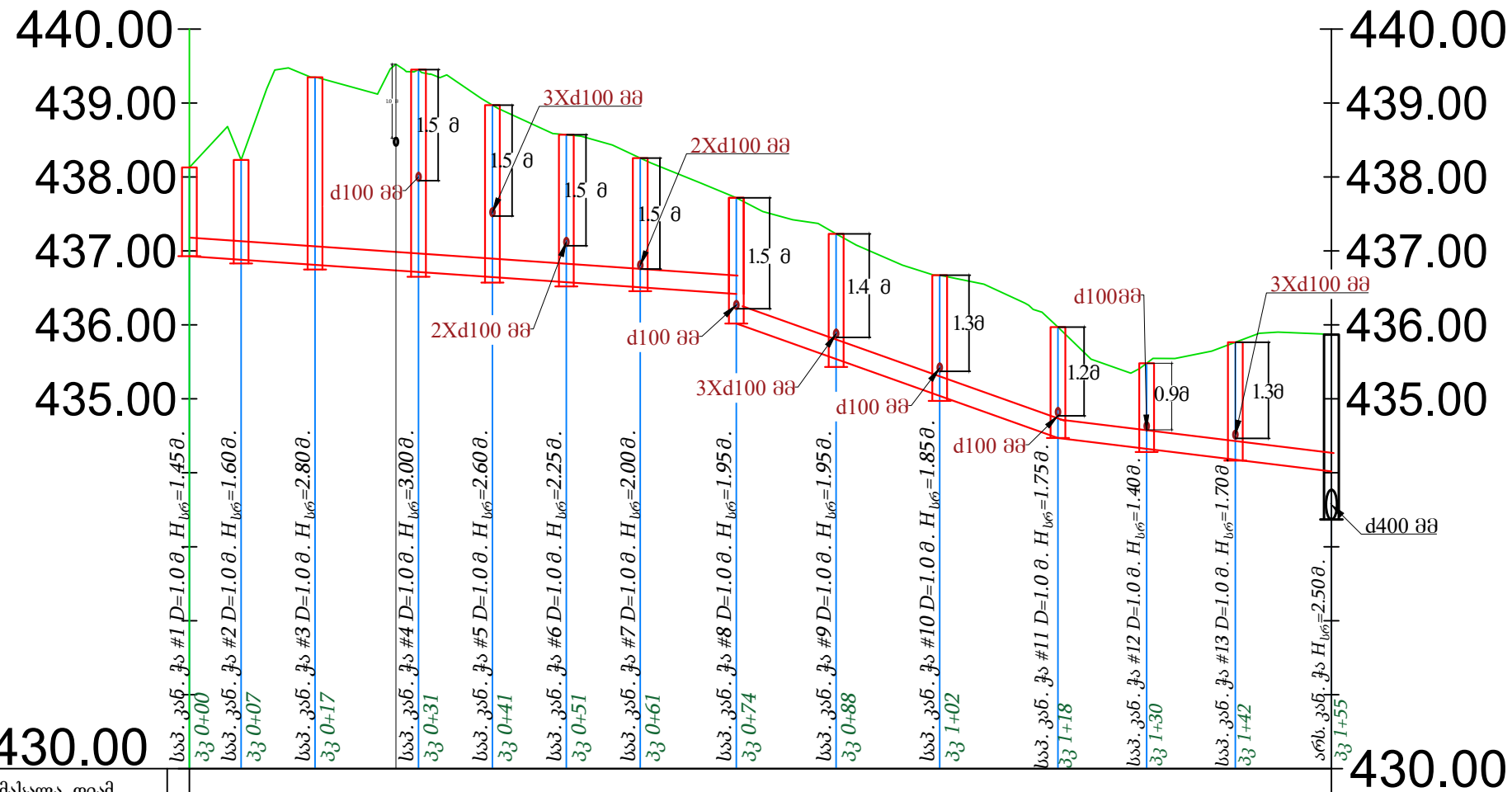
პროექტი შეამოწმა:
თეა სალია

თარიღი: აგვისტო, 2022

გეგმა #2

მასშტაბი	ფურცელი	ფორმატი
1:250	კ-9	A3

საპროექტო წყალარინების ქსელის გრძივი პროფილი



მილის მასალა ლიამ. სიგრ.	კან. გოგრ. მილი SN8 d=250 მმ l=155.00მ														
მილის ჩაღრმავება	1.20	1.35	2.54	2.74	2.33	2.00	1.75	1.70	1.69	1.63	1.50	1.16	1.59	2.90	
მილის ძირის ნიშნული	436.93	436.88	436.81	436.72	436.65	436.57	436.51	436.02	435.54	435.04	434.47	434.32	434.18	433.87	
მიწის ზედაპირის ნიშნული	438.13	438.23	439.35	439.45	438.97	438.57	438.26	437.72	437.23	436.67	435.97	435.48	435.77	435.87	
მანძილები	7	10	14	10	10	10	13	14	14	16	12	12	13		
ქანობი	0.0069														
სიგრძე	74.00			43.50				0.0356				37.00			0.0177
შენიშვნა	უზოს ტერიტორია	ბაღის ტერიტორია	სავალი გზის ნაწილი/ ასფალტირებული გზა												
პიკეტი	0+00	0+07	0+17	0+31	0+41	0+51	0+61	0+74	0+88	1+02	1+18	1+30	1+42	1+55	



დამკვეთი (№): GWP - 036992
IC22 - 0673593
ბიზნესცენტრების
განვითარების დეპარტამენტი

შემსრულებელი
ტექნიკური ექსპერტიზისა და
პროექტირების დეპარტამენტი

პროექტის დასახელება:
ისანი-სამგორის რაიონი,
წურწუმის ქუჩა, #51-ის
მიმდებარედ წყალარინების
ქსელის რებილიტაცია/მოწყობა
პროექტი

პროექტი მოამზადა:
მარია მოდებაძე

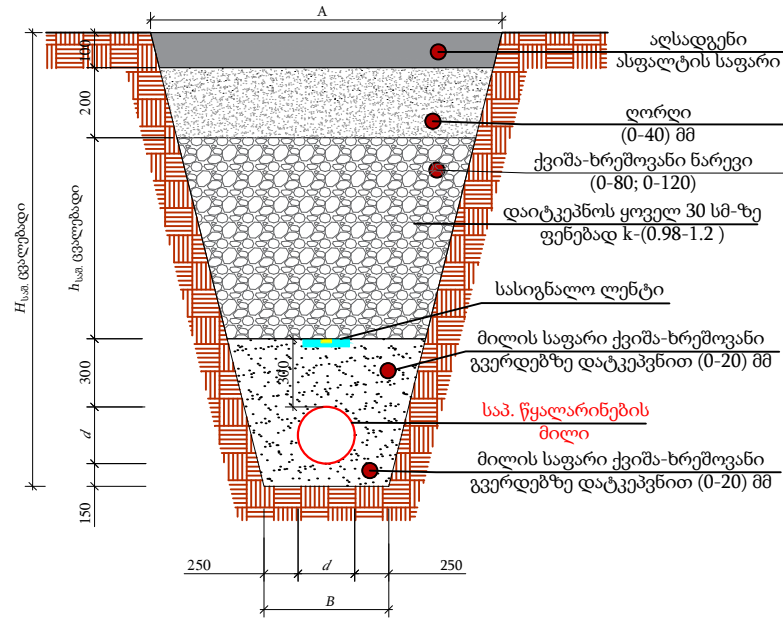
პროექტი შეამოწმა:
თეა სალია

თარიღი: აგვისტო, 2022

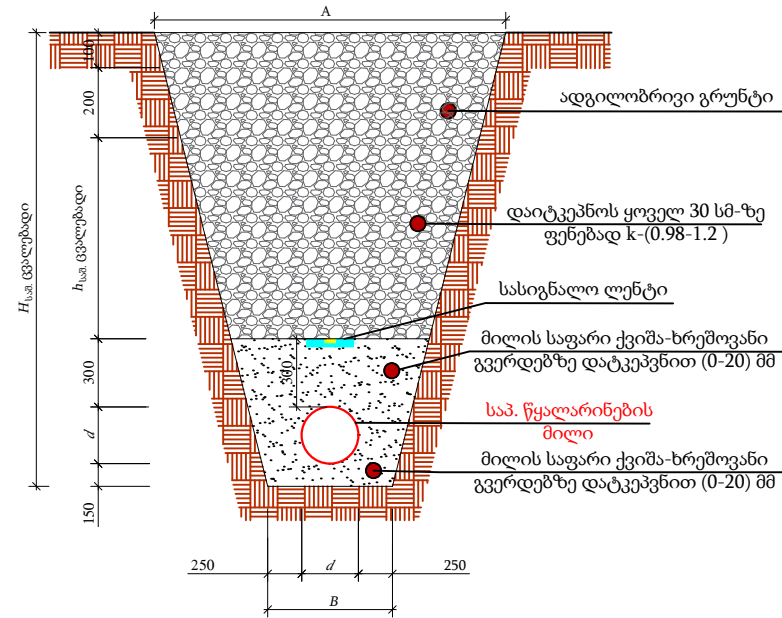
საპროექტო წყალარინების
ქსელის გრძივი პროფილი

მასშტაბი	ფურცელი	ფორმატი
	კ-10	A3

საპროექტო წყალარინების ქსელის მიწის თხრილის განივი კვეთი



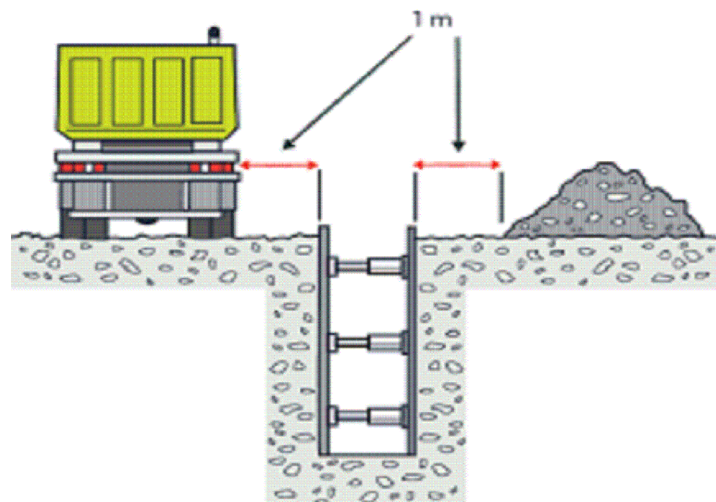
№	d	$H_{საშ.}$	A	B	$h_{საშ.}$	L (მ)
1	250	1900	1750	800	900	138.00
2	100	1500	1350	600	500	88.50
3	200	1500	1450	700	500	6.00



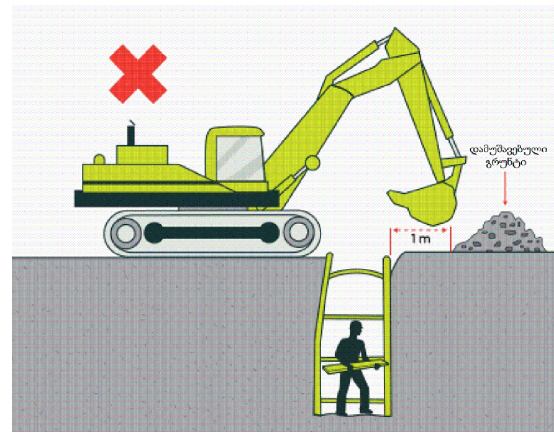
№	d	$H_{საშ.}$	A	B	$h_{საშ.}$	L (მ)
1	250	2750	2175	800	2050	17.00

თხრილის დამუშავება

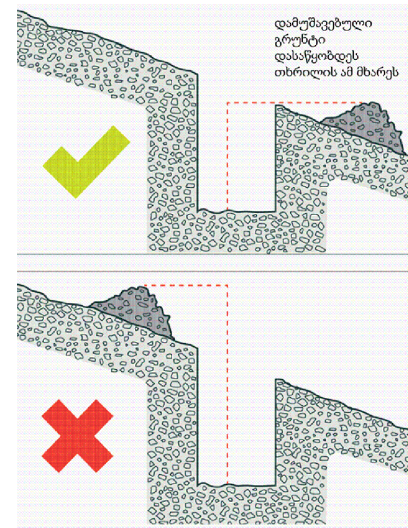
- საპროექტო თხრილი დამუშავდეს მექანიზმით.
- იმ მონაკვეთებზე, სადაც შეუძლებელია სამუშაოების წარმოება ტექნიკით, ან იქმნება არსებული კომუნიკაციების დაზიანების რისკი, სამუშაოები შესრულდეს ხელით.
- აუცილებელია უსაფრთხოების სპეციალისტის უწყვეტი ჩართულობა.
- წინამდებარე ტიპური განივი კვეთები ასახავს ზოგად ინფორმაციას სხვადასხვა მახასიათებელი მონაკვეთებისთვის.
- თუ ვერტიკალური თხრილის სიღრმე აღემატება 1.5 მეტრს, ფერდი უნდა გამაგრდეს ნახ. №4-ის მიხედვით.
- ტექნიკა და ამოღებული გრუნტი განთავსდეს ნახ. №1 და ნახ. №2-ზე ნაჩვენები დისტანციით გრუნტის კატეგორიებსა და თხრილის გამაგრების შესაბამისად.
- გზის განივი ქანობის არსებობის შემთხვევაში ამოღებული გრუნტი დასაწყობდეს №3-ის შესაბამისად.
- თხრილი დამუშავების დროს მშენებელმა უნდა დაიცვას უსაფრთხოების ნორმები ქვეყანაში მოქმედი კანონმდებლობის შესაბამისად.
- თხრილში წყალსადენ-წყალარინების მილის მონტაჟის დროს ბოლოები უნდა დაიგმანოს დამხშობებით.



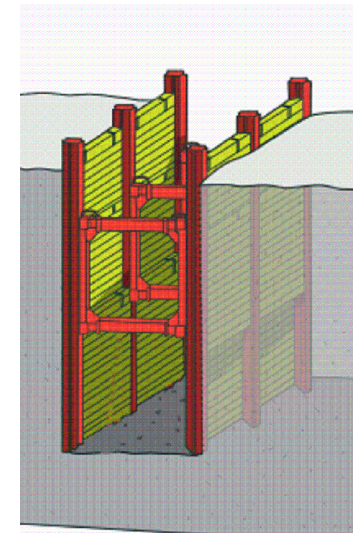
ნახ. #1



ნახ. #2



ნახ. #3



ნახ. #4



დამკვეთი (№): GWP - 036992
IC22 - 0673593
ბიზნესცენტრების
განვითარების დეპარტამენტი

შემსრულებელი
ტექნიკური ექსპერტიზისა და
პროექტირების დეპარტამენტი

პროექტის დასახელება:
ისანი-სამგორის რაიონი,
წურწუმის ქუჩა, #51-ის
მიმდებარედ წყალარინების
ქსელის რებილიტაცია/მოწყობა
პროექტი

პროექტი მოამზადა:
მარია მოდებაძე

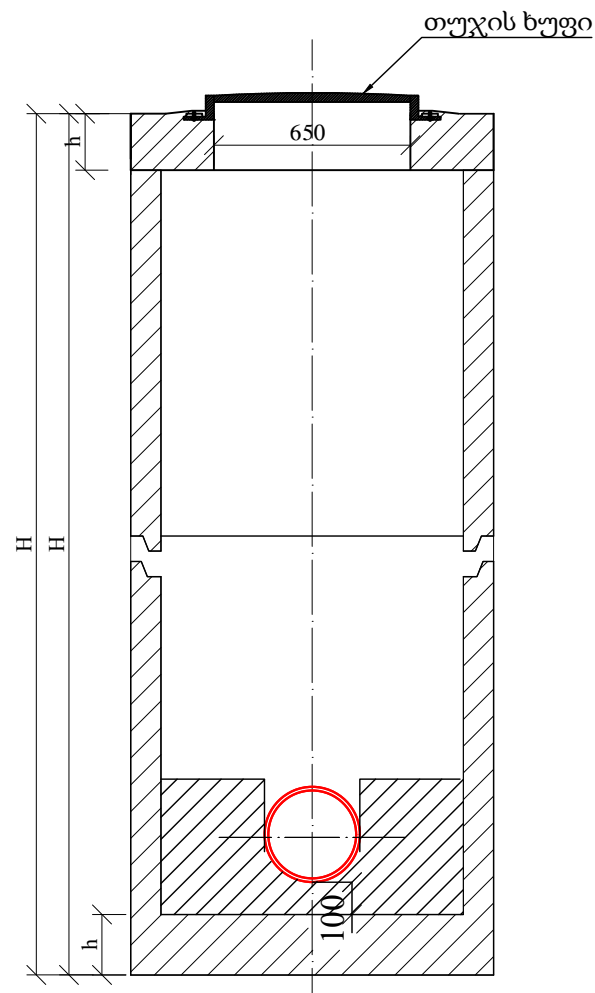
პროექტი შეამოწმა:
თეა სალია

თარიღი: აგვისტო, 2022

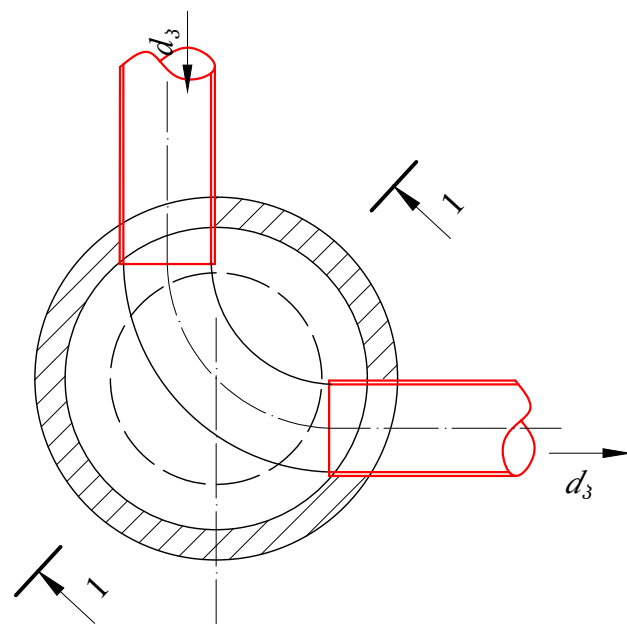
საპროექტო წყალარინების ქსელის
მიწის თხრილის განივი კვეთი

მასშტაბი	ფურცელი	ფორმატი
	კ-11	A3

საპროექტო წყალარინების მოხვევის ჭა
ჭრილი I-I



გეგმა



ჭის დიამეტრი D	მილის დიამეტრი		ღარის სიმაღლე $h_{\text{ღ}}$
	შემყვანი d_{31}	გამყვანი d_{32}	
1	2	3	4
1000	150	150	200
	200	200	300
	250	250	350
	300	300	400
	350	350	450
	400	400	500
	450	450	550
	500	500	600
1500	600	700	800
		800	950
	700	700	800
		800	950
		900	1050
	800	800	950
		900	1050
		1000	1150
		900	900
	2000	1000	1000

შენიშვნა:

- ნახაზების ჩამონათვალი იხილეთ ფურც. კ-1
- ცხრილებში მოყვანილია კანალიზაციის ტიპური ჭების ანალოგიურად.
- ჭების დიამეტრები და ღარის ჩაღრმავებები შერჩეულ იქნას შესაბამისი ტიპის ჭების ცხრილებიდან.
- ჭების ჰიდროიზოლაცია განხორციელდეს ჭის გარე პერიმეტრზე ბიტუმით არა უმცირესი 2 ფენის საერთო სისქით 4-5 მმ.
- წყალარინების თხრილის სიღრმის მიხედვით H-1.5 მ და მეტი სამუშაოთა წარმოების უსაფრთხოების მიზნით მოვაწყოთ თხრილის ფერდების გამაგრება.
- ანაკრები ჭის რგოლის გადაბმა განხორციელდეს ქვიშა-ცემენტის ხსნარით წყალშერევადი დანამატის დამატებით B-7 M-100 W8.
- ქვიშა-ცემენტის ხსნარის მოცულობა დაზუსტდეს ადგილზე ჭების კონსტრუქციული ელემენტების ზედაპირების სისწორისა და გეომეტრიული ზომების მიხედვით.
- იხელმძღვანელოთ კონსტრუქციული ნახაზების მიხედვით.



დამკვეთი (№): GWP - 036992
IC22 - 0673593
ბიზნესცენტრების
განვითარების დეპარტამენტი

შემსრულებელი
ტექნიკური ექსპერტიზისა და
პროექტირების დეპარტამენტი

პროექტის დასახელება:
ისანი-სამგორის რაიონი,
წურწუმის ქუჩა, #51-ის
მიმდებარედ წყალარინების
ქსელის რებილიტაცია/მოწყობა
პროექტი

პროექტი მოამზადა:
მარია მოდებაძე

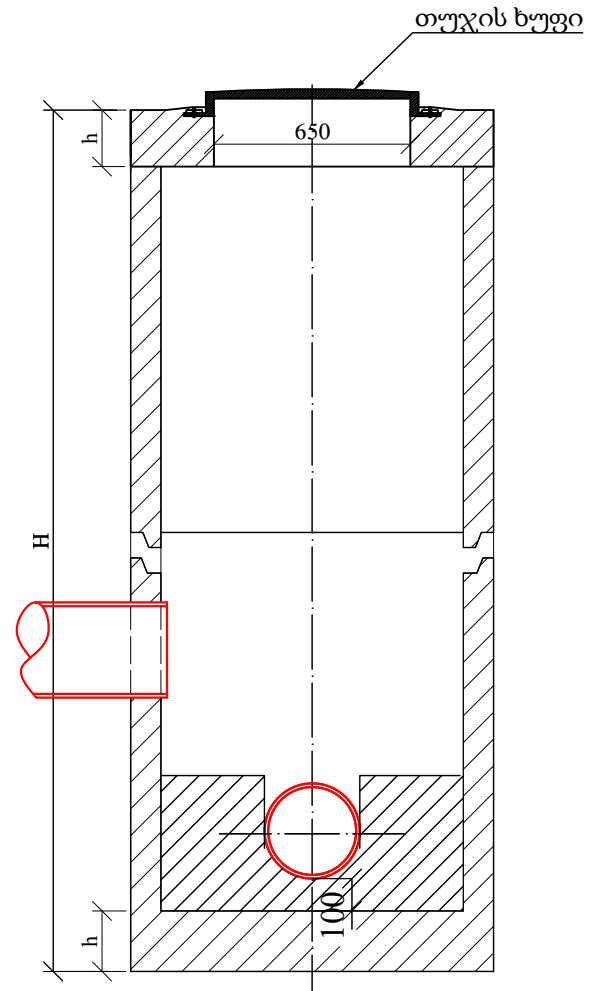
პროექტი შეამოწმა:
თეა სალია

თარიღი: აგვისტო, 2022

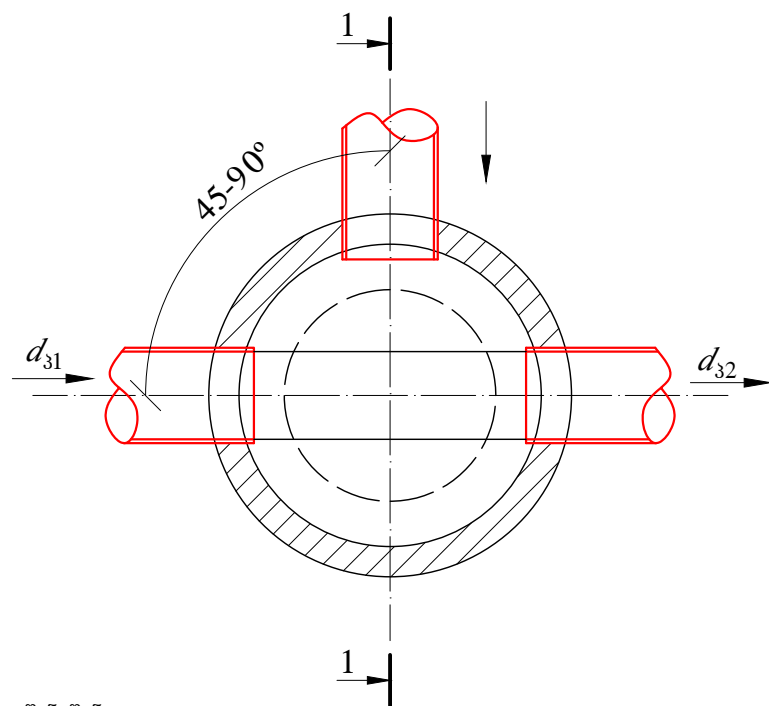
საპროექტო წყალარინების
მოხვევის ჭა

მასშტაბი	ფურცელი	ფორმატი
	კ-12	A3

საპროექტო წყალარინების მიერთების ჭა
ჭრილი I-I



გეგმა



შენიშვნა:
ჭის გადახურვის და ძირის ფილის სისქე H იხილეთ კონსტრუქციულ ნაწილში

ჭის დიამეტრი D	მილის დიამეტრი		ღარის სიმაღლე h _ღ	
	შემყვანი d ₃₁	გამყვანი d ₃₂		
1	2	3	4	
1000	150	150	200	
	200	200	300	
	250	250	350	
	300	300	400	
	350	350	450	
	400	400	500	
	450	450	550	
	500	500	600	
1500	600	700	800	
		800	950	
	700	700	800	
		800	950	
		900	1050	
	800	800	950	
		900	1050	
		1000	1150	
	900	900	1050	
		1000	1150	
	2000	1000	1000	1150

შენიშვნა:

- ნახაზების ჩამონათვალი იხილეთ ფურც. კ-1
- ცხრილებში მოყვანილია კანალიზაციის ტიპური ჭების ანალოგიურად.
- ჭების დიამეტრები და ღარის ჩაღრმავებები შერჩეულ იქნას შესაბამისი ტიპის ჭების ცხრილებიდან.
- ჭების ჰიდროიზოლაცია განხორციელდეს ჭის გარე პერიმეტრზე ბიტუმიტ არა უმცირესი 2 ფენისა საერთო სისქით 4-5 მმ.
- წყალარინების თხრილის სიღრმის მიხედვით H-1.5 მ და მეტი სამუშაოთა წარმოების უსაფრთხოების მიზნით მოვაწყოთ თხრილის ფერდების გამაგრება.
- ანაკრები ჭის რგოლის გადაბმა განხორციელდეს ქვიშა-ცემენტის ხსნარით წყალშერევადი დანამატის დამატებით B-7 M-100 W8.
- ქვიშა-ცემენტის ხსნარის მოცულობა დაზუსტდეს ადგილზე ჭების კონსტრუქციული ელემენტების ზედაპირების სისწორისა და გეომეტრიული ზომების მიხედვით.
- იხელმძღვანელოთ კონსტრუქციული ნახაზების მიხედვით.



დამკვეთი (№): GWP - 036992
IC22 - 0673593
ბიზნესცენტრების
განვითარების დეპარტამენტი

შემსრულებელი
ტექნიკური ექსპერტიზისა და
პროექტირების დეპარტამენტი

პროექტის დასახელება:
ისანი-სამგორის რაიონი,
წურწუმის ქუჩა, #51-ის
მიმდებარედ წყალარინების
ქსელის რებილიტაცია/მოწყობა
პროექტი

პროექტი მოამზადა:
მარია მოდებაძე

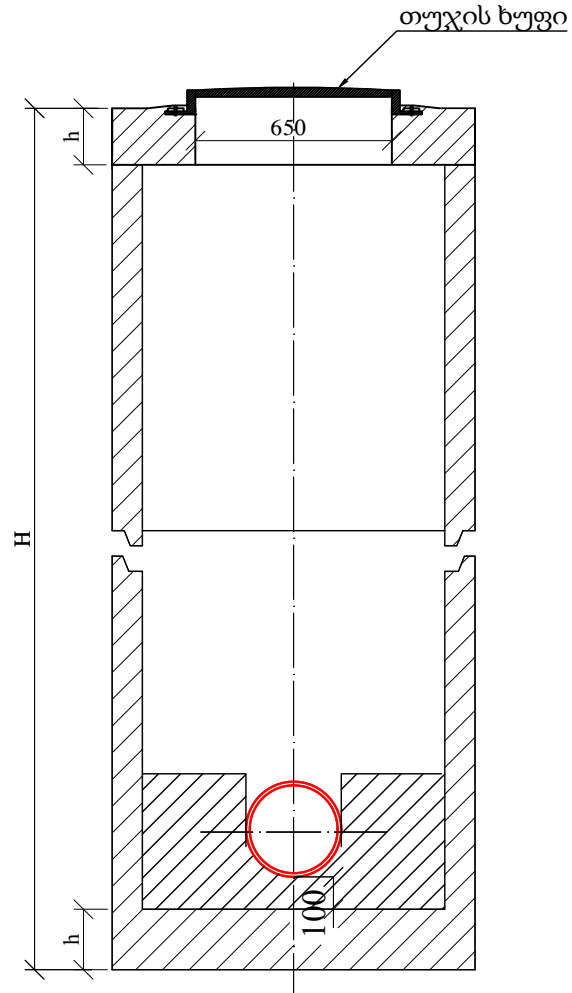
პროექტი შეამოწმა:
თეა სალია

თარიღი: აგვისტო, 2022

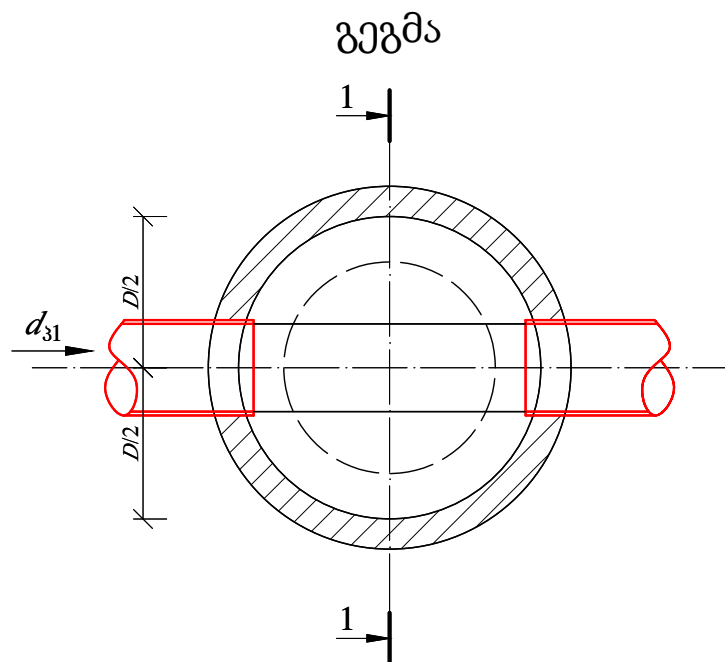
საპროექტო წყალარინების
მიერთების ჭა

მასშტაბი	ფურცელი	ფორმატი
	კ-13	A3

საპროექტო წყალარინების სწორხაზოვანი ჭა
ჭრილი I-I



ჭის დიამეტრი D	მილის დიამეტრი		ღარის სიმაღლე $h_{ღ}$
	შემყვანი d_{31}	გამყვანი d_{32}	
1	2	3	4
1000	150	150	200
	200	200	300
	250	250	350
	300	300	400
	350	350	450
	400	400	500
	450	450	550
	500	500	600
1500	600	700	800
		800	950
	700	700	800
		800	950
		900	1050
	800	800	950
		900	1050
		1000	1150
2000	1000	1000	1150



შენიშვნა:
ჭის გადახურვის და ძირის ფილის სისქე H იხილეთ კონსტრუქციულ ნაწილში

შენიშვნა:

- ნახაზების ჩამონათვალი იხილეთ ფურც. კ-1
- ცხრილებში მოყვანილია კანალიზაციის ტიპური ჭების ანალოგიურად.
- ჭების დიამეტრები და ღარის ჩაღრმავებები შერჩეულ იქნას შესაბამისი ტიპის ჭების ცხრილებიდან.
- ჭების ჰიდროზოლიაცია განხორციელდეს ჭის გარე პერიმეტრზე ბიტუმით არა უმცირესი 2 ფენისა საერთო სისქით 4-5 მმ.
- წყალარინების თხრილის სიღრმის მიხედვით H-1.5 მ და მეტი სამუშაოთა წარმოების უსაფრთხოების მიზნით მოვალეობა თხრილის ფერდების გამაგრება.
- ანაკრები ჭის რგოლის გადაბმა განხორციელდეს ქვიშა-ცემენტის ხსნარით წყალშერევადი დანამატის დამატებით B-7 M-100 W8.
- ქვიშა-ცემენტის ხსნარის მოცულობა დაზუსტდეს ადგილზე ჭების კონსტრუქციული ელემენტების ზედაპირების სისწორისა და გეომეტრიული ზომების მიხედვით.
- იხელმძღვანელოთ კონსტრუქციული ნახაზების მიხედვით.



დამკვეთი (№): GWP - 036992
IC22 - 0673593
ბიზნესცენტრების
განვითარების დეპარტამენტი

შემსრულებელი
ტექნიკური ექსპერტიზისა და
პროექტირების დეპარტამენტი

პროექტის დასახელება:
ისანი-სამგორის რაიონი,
წურწუმის ქუჩა, #51-ის
მიმდებარედ წყალარინების
ქსელის რევილიტაცია/მოწყობა
პროექტი

პროექტი მოამზადა:
მარია მოდებაძე

პროექტი შეამოწმა:
თეა სალია

თარიღი: აგვისტო, 2022

საპროექტო წყალარინების
სწორხაზოვანი ჭა

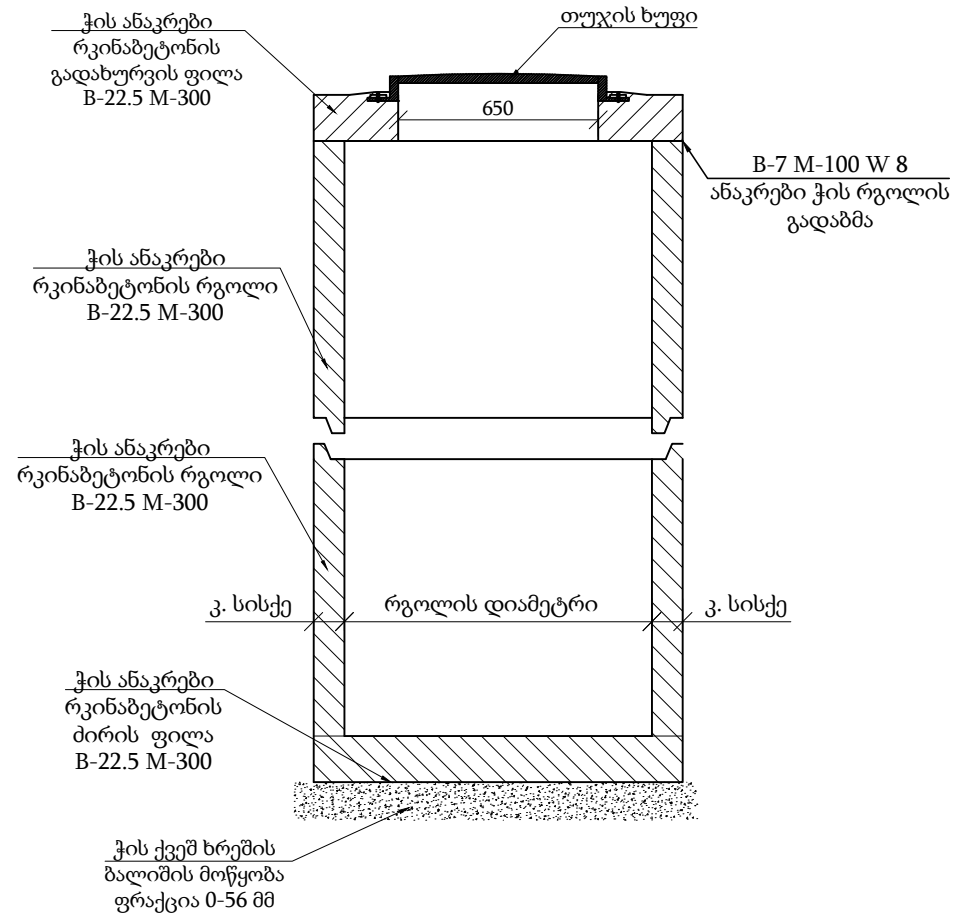
მასშტაბი	ფურცელი	ფორმატი
	კ-14	A3

სამუშაოების შესრულების მეთოდოლოგია
წყაღარინება

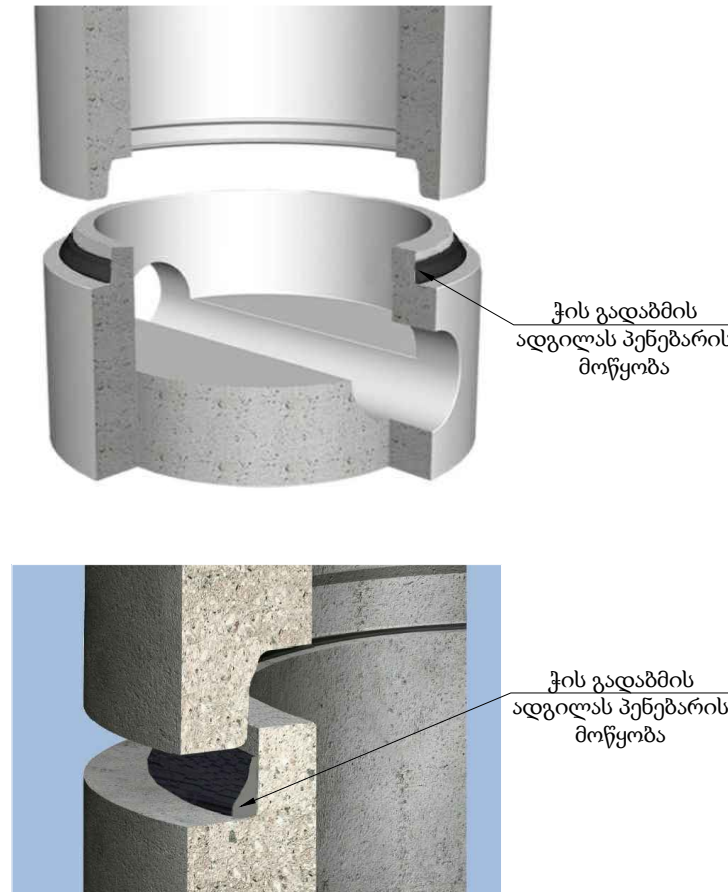
სამუშაოების შესრულების მეთოდოლოგია (წყალარინება)		
1.	ტიპური მრგვალი ჭების კონსტრუქციული ელემენტების (საძირკვლის, რგოლების და ფილების) მოწყობა და დამუშავება	გვ-1
2.	მიწის თხრილის და ჭის ქვაბულის გამაგრების კვანძი	გვ-2
3.	ინერტული მასალები	გვ-3
4.	თხრილის შევსების მეთოდოლოგია	გვ-4
5.	ღამის სამუშაოები და ნარჩენების მართვა	გვ-5
6.	დროებითი შენობა ნაგებობები	გვ-6
7.	მობილიზაცია და სამშენებლო მოედნის მოწესრიგება	გვ-7

ტიპური მრგვალი ჭების კონსტრუქციული ელემენტების (საძირკვლის, რგოლების და ფილების) მოწყობა და დამუშავება

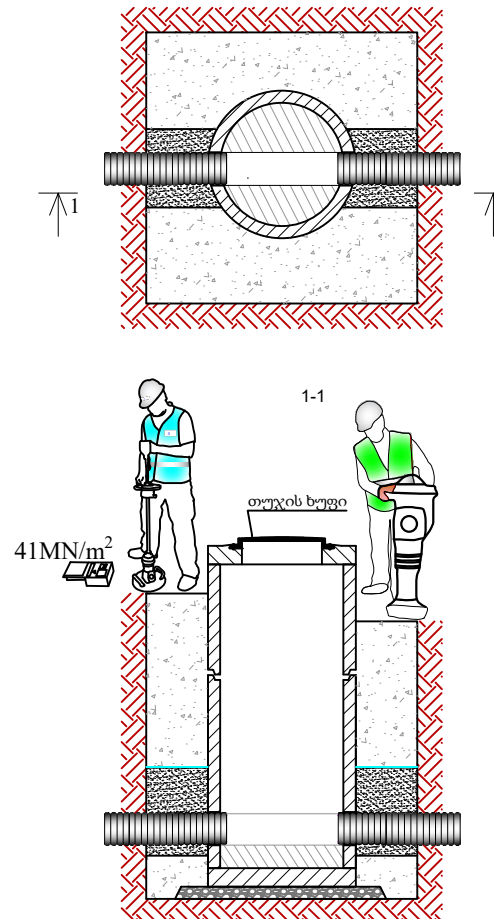
ანაკრები რკინაბეტონის სტანდარტული ჭა



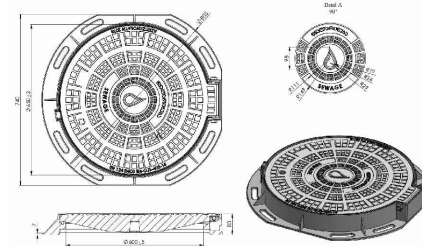
ჭის რგოლებს შორის ჰიდროსაიზოლაციო მასალის მოწყობის კვანძი



საპროექტო წყალარინების ჭა გეგმა



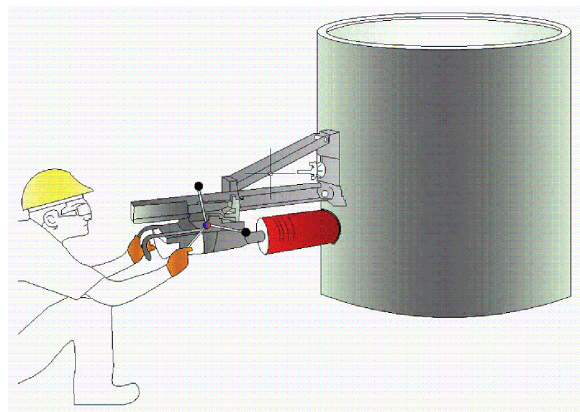
თუჯის ხუფი



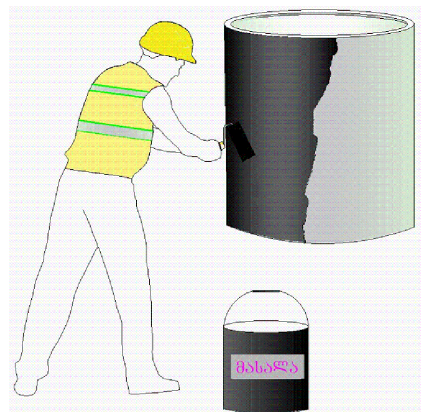
ჭები

- რკინა-ბეტონის ანაკრები ჭების ელემენტების ტრანსპორტირება განხორციელდეს მაქსიმალური სიფრთხილით.
- სამონტაჟო სამუშაოების დაწყებამდე შემოწმდეს ანაკრები რკინა-ბეტონის ჭის ელემენტების მარკიანობა და არმირება.
- დაუშვებელია კონსტრუქციული ზზარის მქონე რკინა-ბეტონის ელემენტების გამოყენება.
- ძირის ფილის მონტაჟამდე პროექტში გათვალისწინებული ქვიშა-ხრეშოვანი ფენა დაიტკეპნოს არანაკლებ 98 %-ით.
- ჭის გარე ზედაპირი დამუშავდეს ჰიდროსაიზოლაციო მასალით.
- დამუშავებული ქვაბული შეივსოს ისე, რომ არ დაზიანდეს ჰიდროსაიზოლაციო მასალით დამუშავებული ჭის გარე ზედაპირი.

ბეტონის ჭის კედელში მილის შეჭრისთვის ხვრეტის მოწყობა



ჭის გარე ზედაპირის დამუშავება ჰიდროსაიზოლაციო მასალით



1. ჭის გარე პერიმეტრზე გაკეტებული უნდა იყოს ჰიდროსაიზოლაცია ბიტუმით არა უმცირესი 2 ფენისა საერთო სისქით 4-5 მმ.
2. თხრილის სიღრმის მიხედვით H-1.5 მ და მეტი სამუშაოთა წარმოების უსაფრთხოების მიზნით მოვალეობადაა თხრილის ფერდების გამაგრება, იხ. თხრილის გამაგრების ნახაზში.
3. ანაკრები ჭის რგოლის გადაბმა განხორციელდეს ქვიშა-ცემენტის ხსნარით წყალშეუხეჩავადი დანამატის დამატებით B-7 M-100 W8.
4. კბილიანი ჭების გადაბმის ადგილებში გამოვიყენოთ პენებარი.
5. ქვიშა-ცემენტის ხსნარის მოცულობა დაზუსტდეს ადგილზე ჭების კონსტრუქციული ელემენტების ზედაპირების სისწორისა და გეომეტრიული ჭების მიხედვით.
6. იხელმძღვანელოთ კონსტრუქციული ნახაზების მიხედვით.



დამკვეთი №:

შემსრულებელი:
ტექნიკური ექსპერტიზისა და პროექტირების დეპარტამენტი

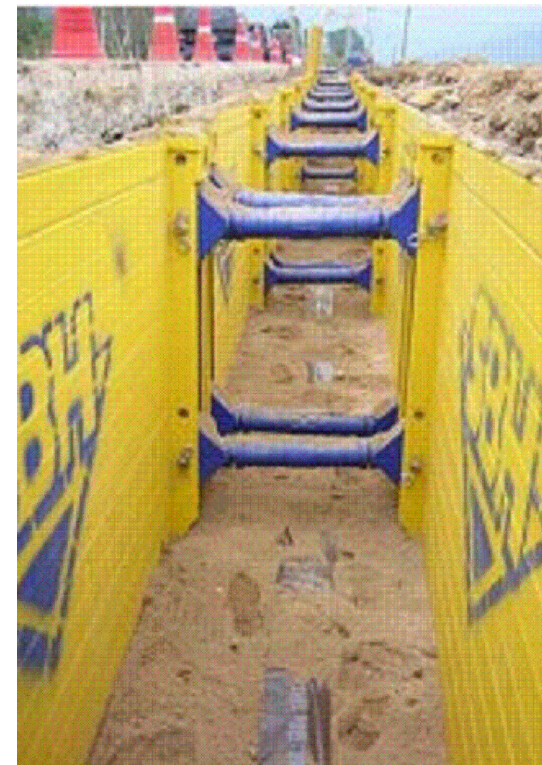
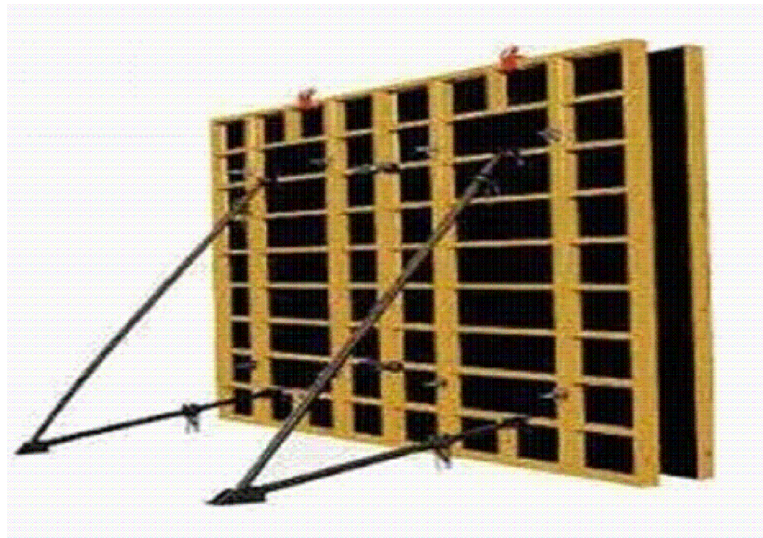
სამუშაოების შესრულების მეთოდოლოგია

თარიღი: 2022 წელი

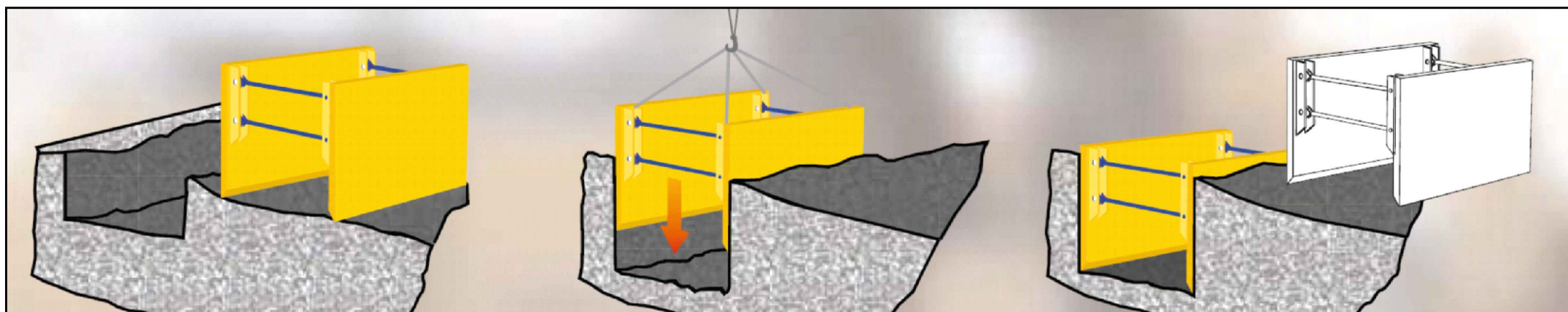
ტიპური მრგვალი ჭების კონსტრუქციული ელემენტების (საძირკვლის, რგოლების და ფილების) მოწყობა და დამუშავება

მასშტაბი	ფურცელი	ფორმატი
	გვ-1	A3

მიწის თხრილის და ჭის ქვაბულის გამაგრების კვანძი



შენიშვნა: საპროექტო ქსელის $h \geq 1.5$ მ-ს ჩაღრმავების შემთხვევაში საჭიროა მიწის თხრილის და ჭის ქვაბულის კედლების გამაგრება.



დამკვეთი №:

შემსრულებელი:
ტექნიკური ექსპერტიზისა და პროექტირების დეპარტამენტი

სამუშაოების შესრულების მეთოდოლოგია

თარიღი: 2022 წელი

მიწის თხრილის და ჭის ქვაბულის გამაგრების კვანძი

მასშტაბი	ფურცელი	ფორმატი
	გვ-2	A3

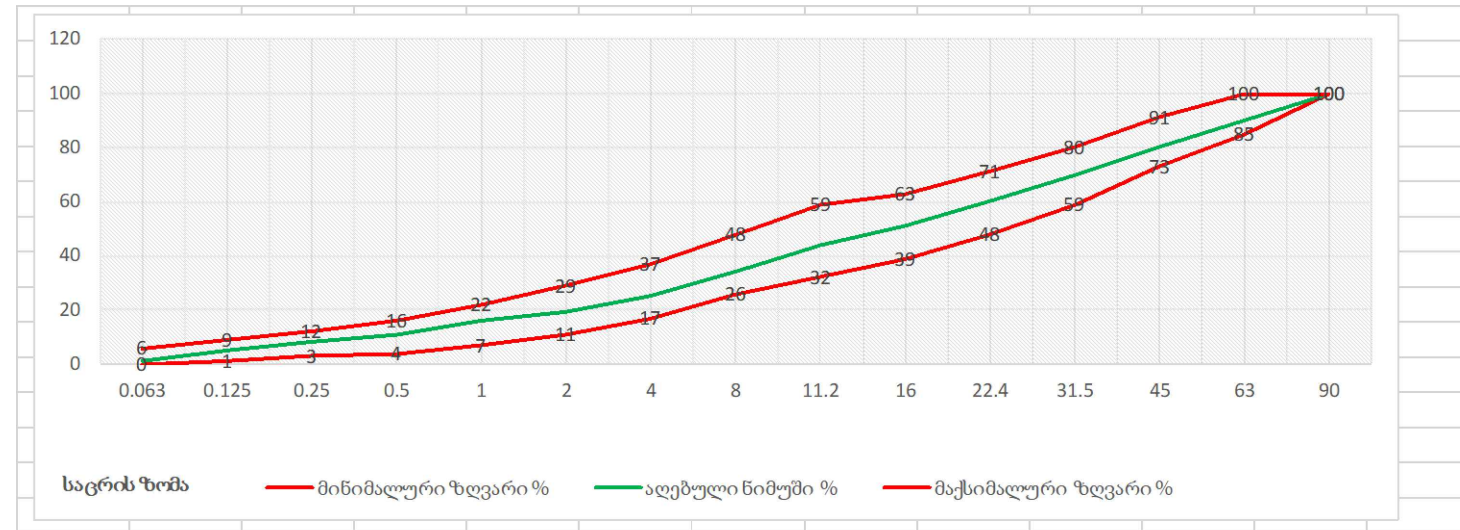
მიწის თხრილის და ჭის ქვაბულის გამაგრების კვანძი

ქვიშა

პროექტი ითვალისწინებს ქვიშას ფრაქციით 0-20 მმ. ქვიშის ფიზიკო-მექანიკური მახასიათებლები უნდა შეესაბამებოდეს GOST 8736-2014 სტანდარტს.

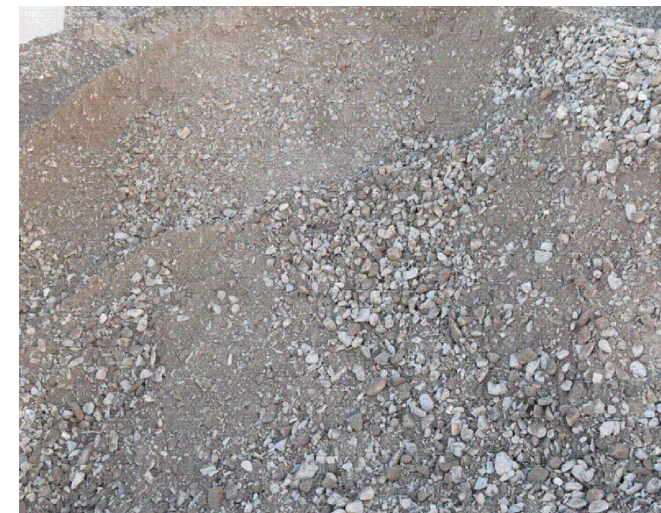
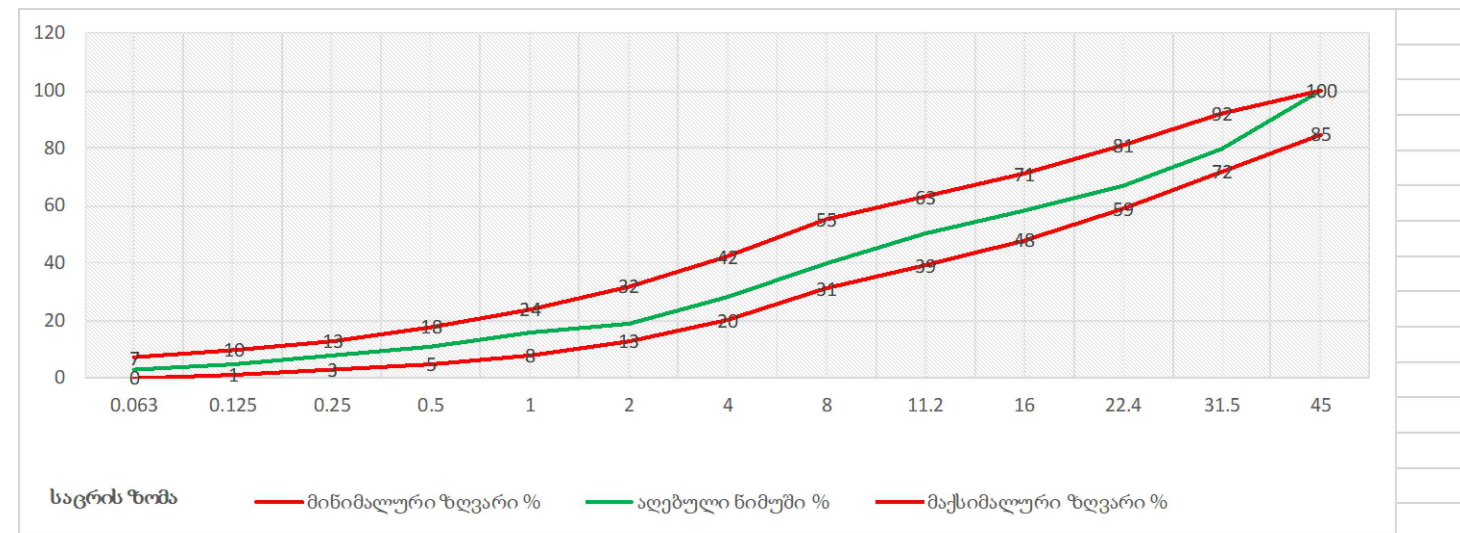
ქვიშა-ხრეშოვანი ნარევი

პროექტი ითვალისწინებს მდინარის ქვიშა-ხრეშოვან ნარევს ფრაქციით 0-80 მმ, 0-120. ქვიშა-ხრეშოვანი ნარევის ფიზიკო-მექანიკური მახასიათებლები უნდა შეესაბამებოდეს წინამდებარე დიაგრამაზე წარმოდგენილ მინიმალურ და მაქსიმალურ ზღვრებს.



ფრაქციული ღორღი

პროექტი ითვალისწინებს ღორღს ფრაქციით 0 - 40 მმ. ფრაქციული ღორღის ფიზიკო-მექანიკური მახასიათებლები უნდა შეესაბამებოდეს წინამდებარე დიაგრამაზე წარმოდგენილ მინიმალურ და მაქსიმალურ ზღვრებს.



ასფალტი

ასფალტო-ბეტონის საფარი უნდა აკმაყოფილებდეს GOST 9128-2013 სტანდარტის მოთხოვნებს.

მსხვილმარცვლოვანი: ტკეპნის კოეფიციენტი $\geq 98\%$
 წვრილმარცვლოვანი: ტკეპნის კოეფიციენტი $\geq 99\%$

ფორიანობა 5 - 10 %
 ფორიანობა 2.5 - 6.5%



დამკვეთი №:

შემსრულებელი:

ტექნიკური ექსპერტიზისა და პროექტირების დეპარტამენტი

სამუშაოების შესრულების მეთოდოლოგია

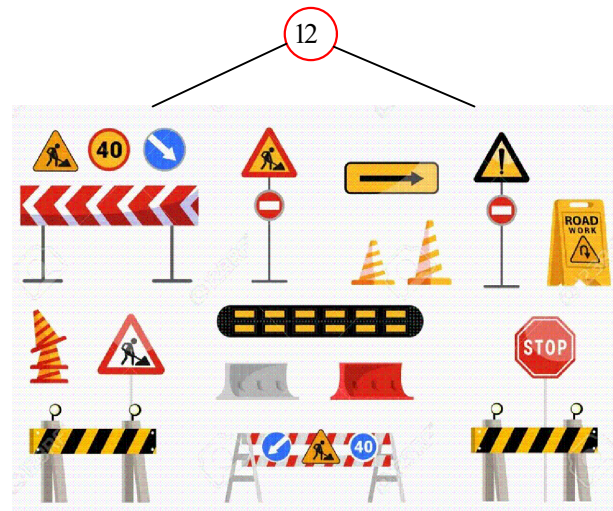
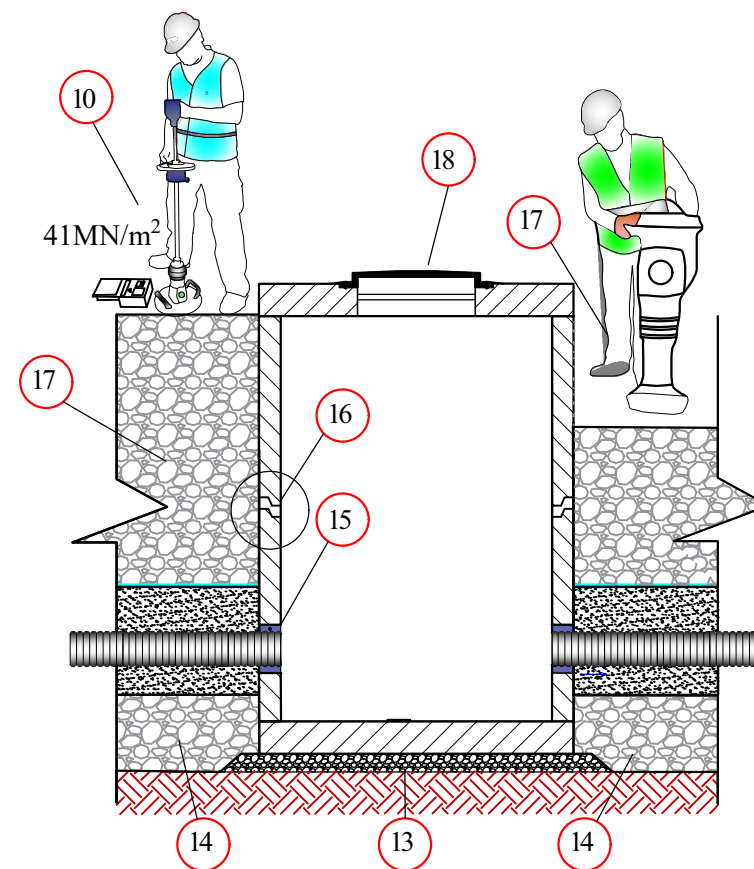
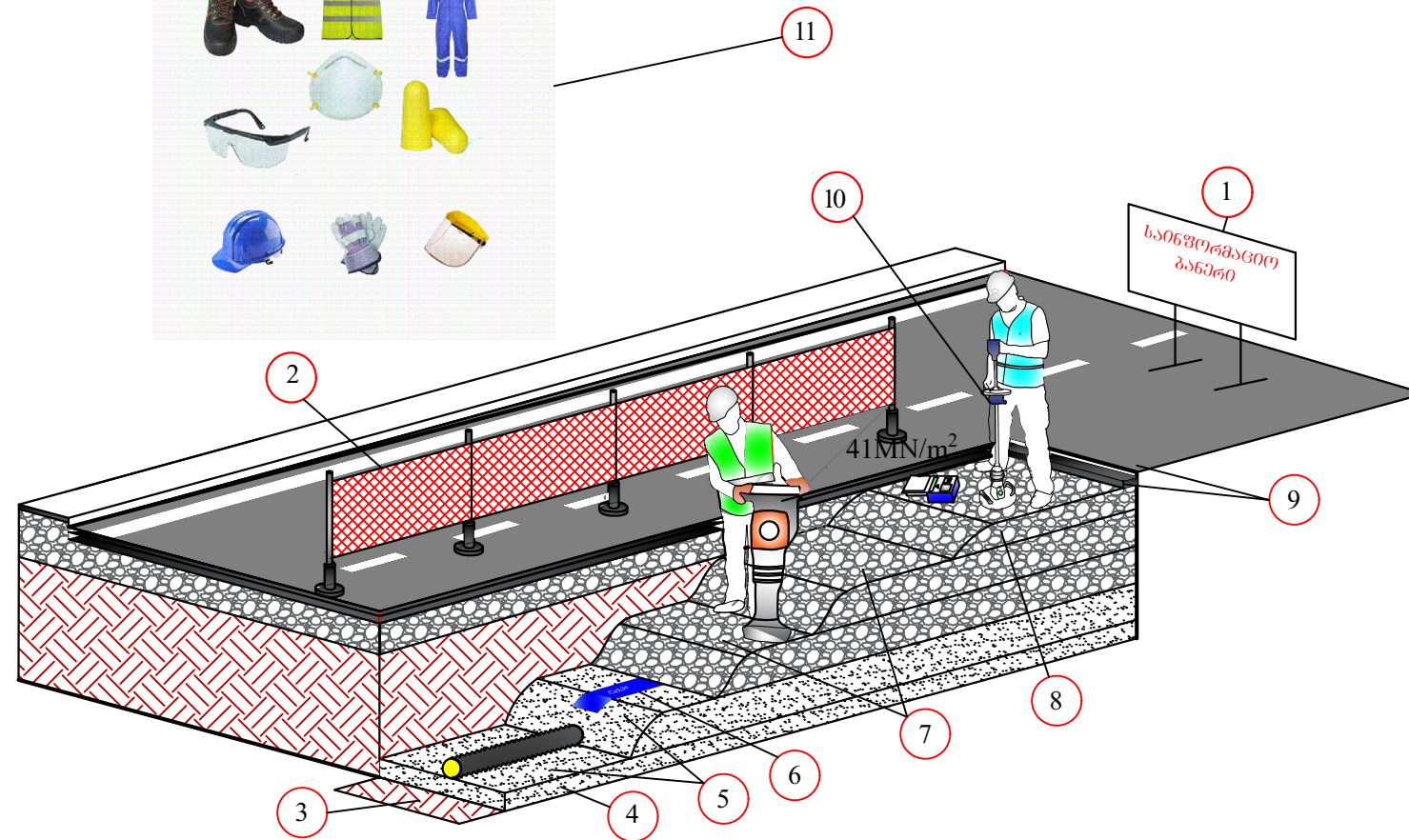
თარიღი: 2022 წელი

ინერტული მასალები

მასშტაბი	ფურცელი	ფორმატი
	გვ-3	A3

თხრილის შევსების მეთოდოლოგია

1. სამშენებლო სამუშაოების მიმდინარეობის დროს სამშენებლო მოედანზე განთავსდეს საინფორმაციო ბანერი.
2. თხრილი შემოიფარგლოს უსაფრთხოების დამცავი ჯებირებით.
3. დაიტკეპნოს მილის ძირი.
4. მოეწყოს ქვიშის ბალიში და დაიტკეპნოს.
5. მილსადენის თხრილში მონტაჟის შემდეგ, მილის გვერდები ამოივსოს ქვიშით და დაიტკეპნოს; გვერდების დატკეპნის შემდეგ მილის ზურგი დაიფაროს ქვიშით და დაიტკეპნოს მსუბუქი სატკეპნით.
6. ქვიშის თავზე მოეწყოს გამაფრთხილებელი ლენტა.
7. მოეწყოს ქვიშა-ხრეშოვანი ნარევის ფენები, თითოეული არაუმეტეს 30 სმ და დაიტკეპნოს 95-98 %.
8. მოეწყოს ფრაქციული ღორღის ფენა და დაიტკეპნოს არაუმცირეს 98%.
9. ფრაქციული ღორღის ზედაპირი დამუშავდეს ბიტუმით და დაიგოს ასფალტის მსხვილმარცვლოვანი ფენა არაუმცირეს 98 % ტკეპნით და წვრილმარცვლოვანი საცვეთი ფენა - არაუმცირეს 99 % ტკეპნით.
10. ტკეპნის კოეფიციენტები შემოწმდეს.
11. სამშენებლო მოედანზე მყოფმა პირებმა უნდა ატარონ შრომის უსაფრთხოების დამცავი საშუალებები.
12. სამშენებლო სამუშაოების მიმდინარეობის დროს სამშენებლო მოედანზე და მის მიმდებარედ განთავსდეს სამუშაო პროცესის აღმნიშვნელი შსაბამისი საგზაო გამაფრთხილებელი ნიშნები (ნიშნების რაოდენობა და ტიპები არ არის ლიმიტირებული).
13. ჭის ძირის მონტაჟამდე საფუძველი მომზადდეს და დაიტკეპნოს.
14. ჭის ირგვლივ ქვაბული ქვიშის ბალიშამდე შეივსოს ქვიშა-ხრეშოვანი ნარევი.
15. ჩობალსა და მილს შორის სივრცე შეივსოს გაპოხილი ძენძითა და სპეცსაიზოლაციო ხსნარით, ან ალტერნატიული მასალით პროექტის ავტორთან შეთანხმებით.
16. ჭის ანაკრები ელემენტების გადაბმის ადგილები დამუშავდეს საიზოლაციო მასალით.
17. ჭის ირგვლივ ქვაბული შეივსოს ქვიშა-ხრეშოვანი ნარევი, არაუმეტეს 30 სმ ფენებად და დაიტკეპნოს 95-98 %.
18. ჭის გადახურვის ფილა მოეწყოს ისე, რომ თუჯის ხუფის ნიშნული გაუთანაბრდეს გზის ნიშნულს.



დამკვეთი №:

შემსრულებელი:

ტექნიკური ექსპერტიზისა და პროექტირების დეპარტამენტი

სამუშაოების შესრულების მეთოდოლოგია

თარიღი: 2022 წელი

თხრილის შევსების მეთოდოლოგია

მასშტაბი	ფურცელი	ფორმატი
	გვ-4	A3

ღამის სამუშაოები და ნარჩენების მართვა

ღამის სამუშაოები

1. თანამშრომლები აღჭურვილი უნდა იყვნენ სამუშაოს და სეზონის შესაბამისი სპეცტანსაცმლით ამრეკლი ჩანართებით, სამუშაოს შესაბამისი ტიპის სპეცფეხსამცლით.
2. ტერიტორიაზე განთავსებული იყოს ამრეკლი შესრულების ყველა საჭირო გამაფრთხილებელი, ამკრძალავი და მიმთითებელი ნიშნები;
3. სამუშაო ადგილის განათება, უნდა მოეწყოს დადგენილი წესის მიხედვით EN 12464-1.
4. განათხარის ორივე მხარეს, უნდა დაყენდეს ციმციმა მამუქები, ხოლო სამუშაოების წარმოების მანიშნებელი გამაფრთხილებელი ნიშნები, უნდა განთავდეს განათხარიდან/სამუშაო ადგილიდან 50 მ მოშორებით;
5. განათხარის შემოღობვა უნდა განხორციელდეს მყარი მოაჯირებით;
6. მძიმე ტექნიკის ოპერირება და სამუშაო ადგილზე გადაადგილება, უნდა გაკონტროლდეს მედროშის მიერ;
7. სამუშაოების წარმოების მუდმივი კონტროლი უნდა განხორციელდეს უსაფრთხოების თანამშრომლის მიერ.



ნარჩენების მართვა

1. მშენებლობისას გათვალისწინებული იყოს გარემოს დაცვის სფეროში საქართველოს კანონმდებლობით დადგენილი სამართლებრივი მარეგულირებელი ნორმები და წესები.
2. მასშტაბური ავარიის ან ნებისმიერი სახის გარემოს დაზიანებების შემთხვევაში აღდგეს გარემო პირვანდელ მდგომარეობაში.
3. არ დაიკარგოს პროექტის ფარგლებში მოხსნილი მიწის ნაყოფიერი ფენა (20 სმ).
4. მშენებლობისას წარმოქმნილი ნარჩენების მართვა განხორციელდეს საქართველოში მოქმედი კანონმდებლობის შესაბამისად.
5. მშენებლობისას გაფრქვევებმა, ზედაპირული წყლებისა და ნარჩენი წყლების ჩადინებამ არ გადააჭარბოს მოქმედი კანონმდებლობით დადგენილ ნორმებს.
6. მშენებლობის დროს ობიექტზე ადამიანის ჯანმრთელობისთვის საშიში სამშენებლო მასალების დემონტაჟის, ტრანსპორტირების და უტილიზაციის დროს გათვალისწინებულ იქნას მუშა პერსონალის ჯანმრთელობის და შრომის უსაფრთხოების ნორმები.



დამკვეთი №:

შემსრულებელი:
ტექნიკური ექსპერტიზისა და პროექტირების დეპარტამენტი

სამუშაოების შესრულების მეთოდოლოგია

თარიღი: 2022 წელი

ღამის სამუშაოები და ნარჩენების მართვა

მასშტაბი	ფურცელი	ფორმატი
	გვ-5	A3

დროებითი შენობა-ნაგებობები

СНИиП 4.09-91

1. სამშენებლო ობიექტზე შესაძლებელი უნდა იყოს საინჟინრო პერსონალისათვის საოფისე სამუშაოების წარმოება და საზედამხედველო პერსონალთან შეხვედრების ორგანიზების შესაძლებლობა.
2. სამშენებლო ობიექტზე, შესაძლებელი უნდა იყოს სამშენებლო მასალებისა და ინვენტარისათვის დახურული დროებითი სასაწყობო შენობა ნაგებობის უზრუნველყოფა.
3. სამშენებლო ობიექტზე, მუშა პერსონალისათვის გასათვალისწინებელია დროებითი ბიო-ტუალეტების მოწყობა.



დამკვეთი №:

შემსრულებელი:

ტექნიკური ექსპერტიზისა და პროექტირების დეპარტამენტი

სამუშაოების შესრულების მეთოდოლოგია

თარიღი: 2022 წელი

დროებითი შენობა ნაგებობები

მასშტაბი	ფურცელი	ფორმატი
	გვ-6	A3

მობილიზაცია და სამშენებლო მოედნის მოწესრიგება

მობილიზაცია

1. მობილიზაციის ფარგლებში, სამშენებლო არეალი შემოსაზღვროს დამცავი ჯებირებით, ან/და გამაფრთხილებელი ლენტებით, მოეწყოს საგზაო ნიშნები და განთავსდეს საინფორმაციო ბანერი.



სამშენებლო მოედნის მოწესრიგება

1. სამუშაოების დასრულების შემდეგ შემოწმდეს ყველა ფასონური ნაწილის მდგომარეობა.
2. ყველა ფასონური ნაწილი გაიწმინდოს.
3. სამშენებლო მოედანი სრულად გათავისუფლდეს სამშენებლო ტექნიკისგან და ნარჩენებისგან და აღდგეს პირვანდელ მდგომარეობამდე.
4. იმ შემთხვევაში თუ ხდება საგზაო ინფრასტრუქტურის მოწყობა, ასფალტის აღდგენა, ზედამხედველ ინჟინრის მიერ მიეცეს მითითება მშენებელს დასუფთავდეს და მოირეცხოს სამშენებლო მოედანი.



დამკვეთი №:

შემსრულებელი:
ტექნიკური ექსპერტიზისა და პროექტირების დეპარტამენტი

სამუშაოების შესრულების მეთოდოლოგია

თარიღი: 2022 წელი

მობილიზაცია და სამშენებლო მოედნის მოწესრიგება

მასშტაბი	ფურცელი	ფორმატი
	გვ-7	A3


ისანი-სამგორის რაიონი, წურწუმის ქუჩა, #51-ის მიმდებარედ
წყალარინების ქსელის რეაბილიტაციის პროექტი

კონსტრუქციული ნაწილი

ანაკრები რკინაბეტონის ჭა $D=1000$ მმ.

ს ა რ ჩ ე ვ ი I-II

№	ნახაზის დასახელება	ფურცელი №
კონსტრუქციული ნაწილი		
1.	სარჩევი	სკ-1
2.	ჭის ანაკრები რკინაბეტონის გადახურვის ფილა D=1000 მმ (საყალიბე ნახაზი)	სკ-2
3.	ჭის ანაკრები რკინაბეტონის გადახურვის ფილა D=1000 მმ (არმირება); სპეციფიკაცია	სკ-3
4.	ჭის ანაკრები რკინაბეტონის რგოლი D=1000 მმ H=900 მმ	სკ-4
5.	ჭის ანაკრები რკინაბეტონის ძირი D=1000 მმ	სკ-5



დამკვეთი (№): GWP - 036992
IC22 - 0673593
ბიზნესცენტრების
განვითარების დეპარტამენტი

შემსრულებელი
ტექნიკური ექსპერტიზისა და
პროექტირების დეპარტამენტი

პროექტის დასახელება:

ისანი-სამგორის რაიონი,
წურწუმის ქუჩა, #51-ის
მიმდებარედ წყალარინების
ქსელის რეაბილიტაციის პროექტი

პროექტი მოამზადა:
გოჩა გელაშვილი

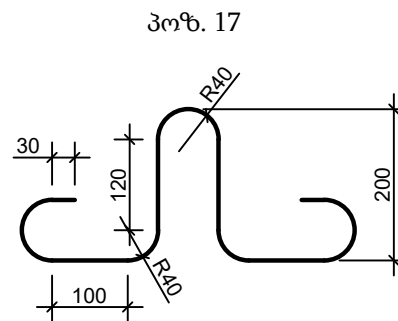
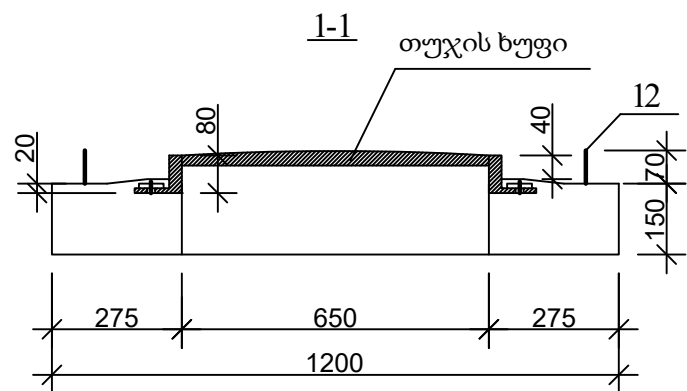
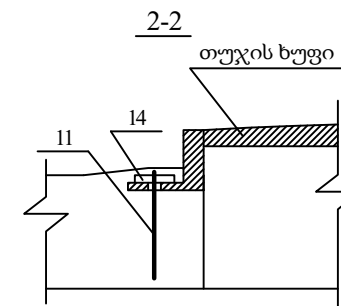
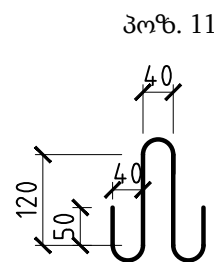
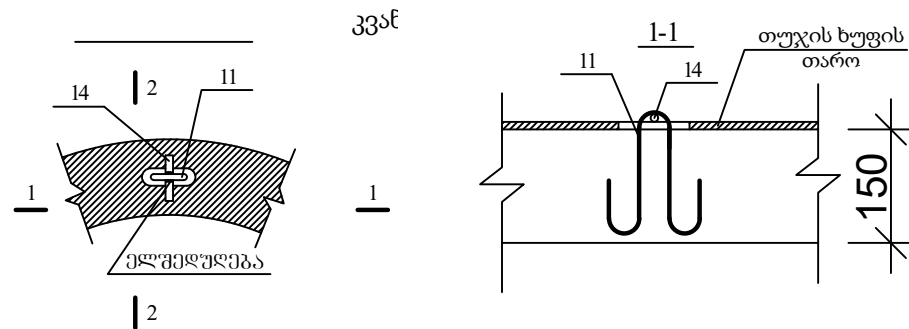
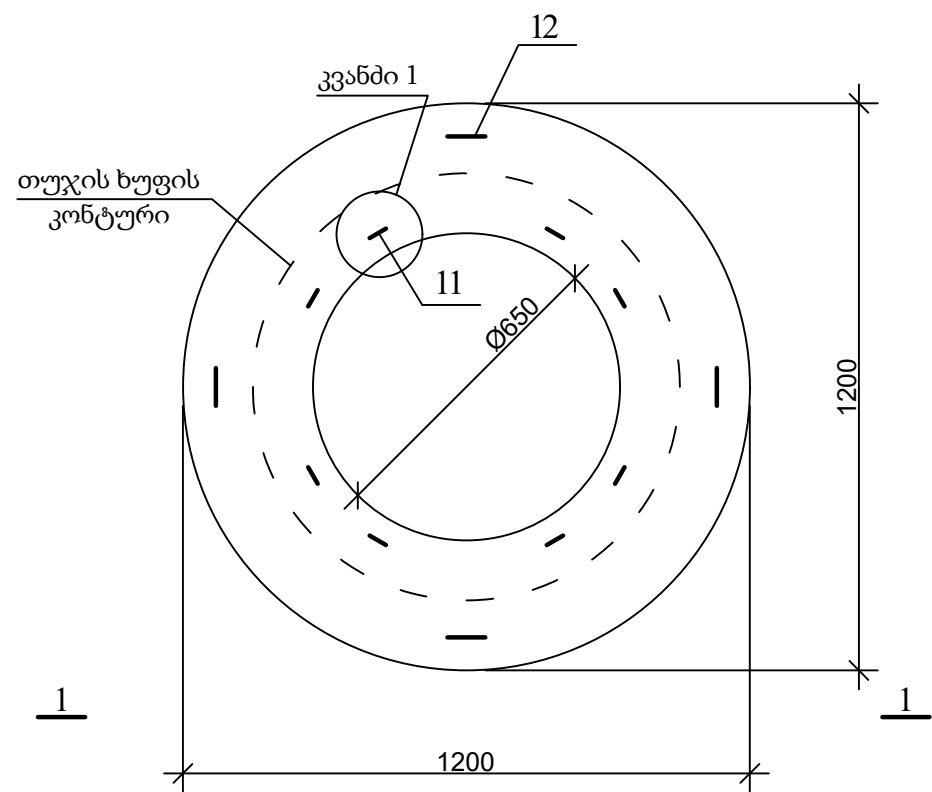
პროექტი შეამოწმა:
თეა სალია

თარიღი: აგვისტო, 2022

სარჩევი

მასშტაბი	ფურცელი	ფორმატი
	სკ-1	A3

ქის ანაკრები რკინაბეტონის გადახურვის ფილა
(საყალიბე ნახაზი)



დამკვეთი (№): GWP - 036992
IC22 - 0673593
ბიზნესცენტრების
განვითარების დეპარტამენტი

შემსრულებელი
ტექნიკური ექსპერტიზისა და
პროექტირების დეპარტამენტი

პროექტის დასახელება:
ისანი-სამგორის რაიონი,
წურწუმის ქუჩა, #51-ის
მიმდებარედ წყალარინების
ქსელის რეაბილიტაციის პროექტი

პროექტი მოამზადა:
გოჩა გელაშვილი

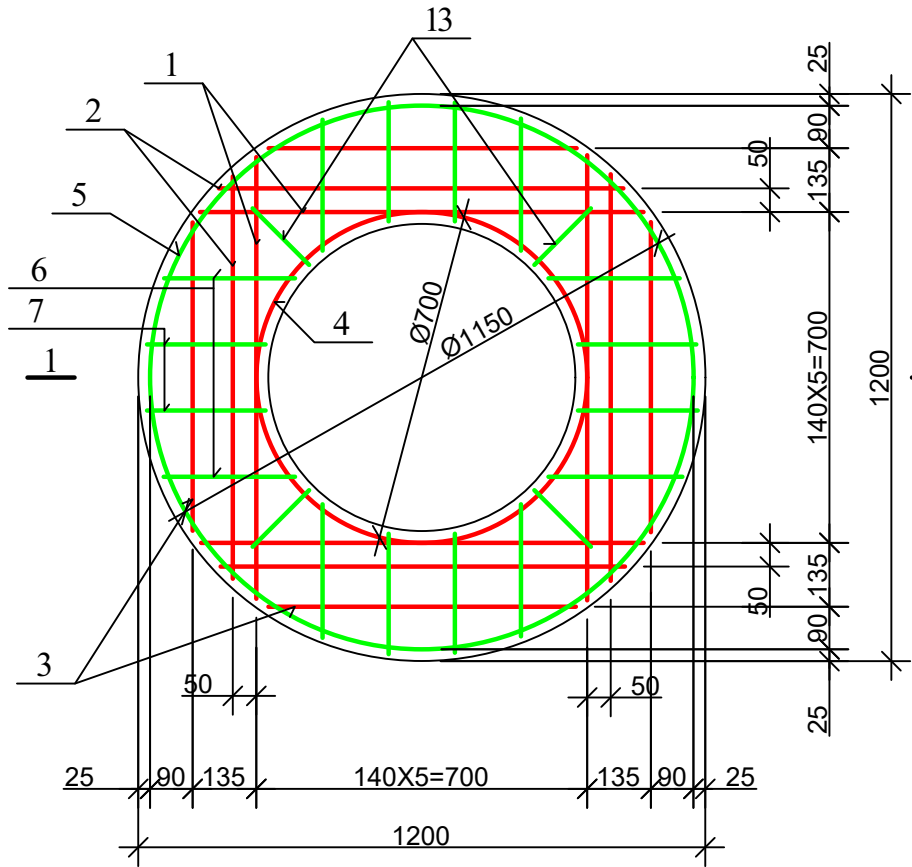
პროექტი შეამოწმა:
თეა სალია

თარიღი: აგვისტო, 2022

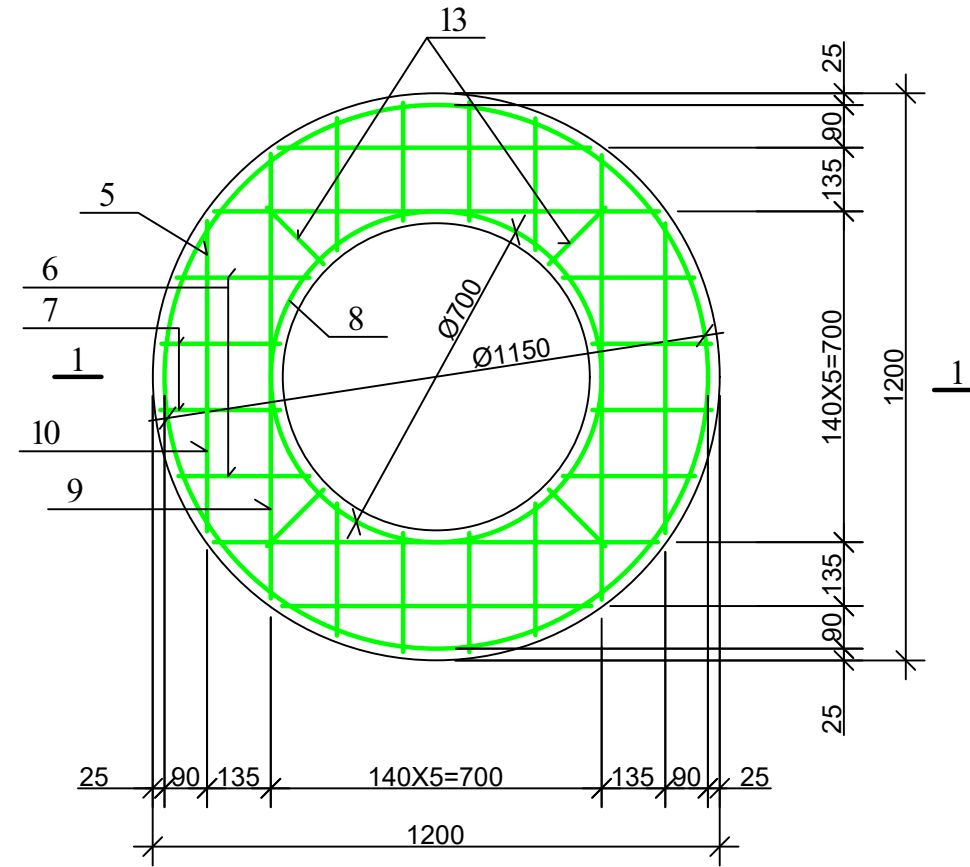
ქის ანაკრები რკინაბეტონის
გადახურვის ფილა D=1000 მმ
(საყალიბე ნახაზი)

მასშტაბი	ფურცელი	ფორმატი
	სკ-2	A3

ჭის ანაკრები რკინაბეტონის გადახურვის ფილა
(ქვედა შრის არმირება)



ჭის ანაკრები რკინაბეტონის გადახურვის ფილა
(ზედა შრის არმირება)

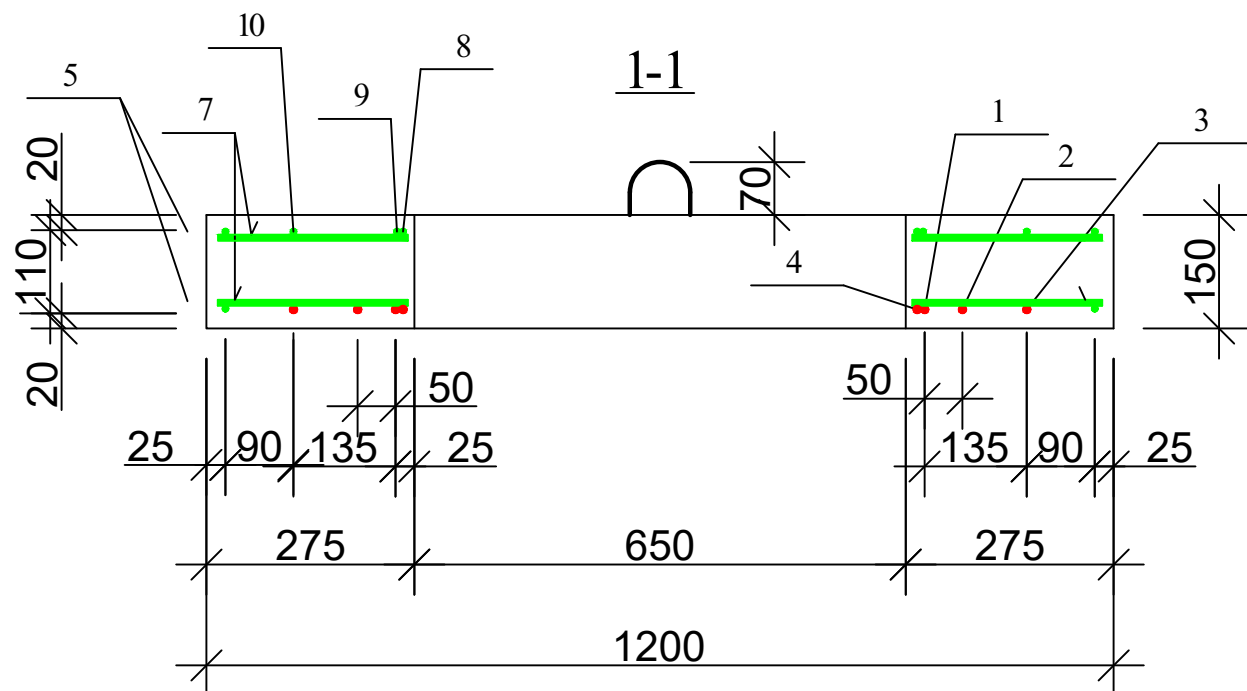


დეტალების უწყისი

პოზ.	ესკიზი
4	პირპირი შედუღება
5	პირპირი შედუღება
8	პირპირი შედუღება
9	940 115 115

ჭის ანაკრები რკინაბეტონის გადახურვის ფილის სპეციფიკაცია

პოზ.	აღნიშვნა	დასახელება	რაოდ.	მასა ერთ. კვ	შენიშვნა
<u>დეტალები</u>					
1		Φ 10 A500c L=940	4	0.58	2.33კვ
2		L=860	4	0.53	2.13კვ
3		L=650	4	0.40	1.60კვ
4*		L=2300	1	1.43	1.43კვ
14		L=100	8	0.06	0.5კვ
5*		Φ 8 A240c L=3710	2	1.48	2.97კვ
6		L=280	16	0.11	1.79კვ
7		L=250	16	0.10	1.60კვ
8*		L=2300	1	0.92	0.92კვ
9*		L=1170	4	0.47	1.87კვ
10		L=650	4	0.26	1.04კვ
11*		L=600	8	0.24	1.92კვ
12*		L=1005	4	0.4	1.60კვ
13		L=170	8	0.07	0.56კვ
<u>მასალები</u>					
		ბეტონი B22.5			0.12 მ ³



დამკვეთი (№): GWP - 036992
IC22 - 0673593
ბიზნესცენტრების
განვითარების დეპარტამენტი

შემსრულებელი:
ტექნიკური ექსპერტიზისა და
პროექტირების დეპარტამენტი

პროექტის დასახელება:
ისანი-სამგორის რაიონი,
წურწუმის ქუჩა, #51-ის
მიმდებარედ წყალარინების
ქსელის რეაბილიტაციის პროექტი

პროექტი მოამზადა:
გოჩა გელაშვილი

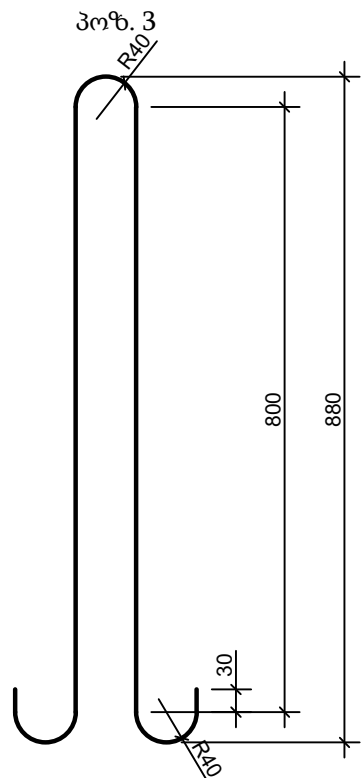
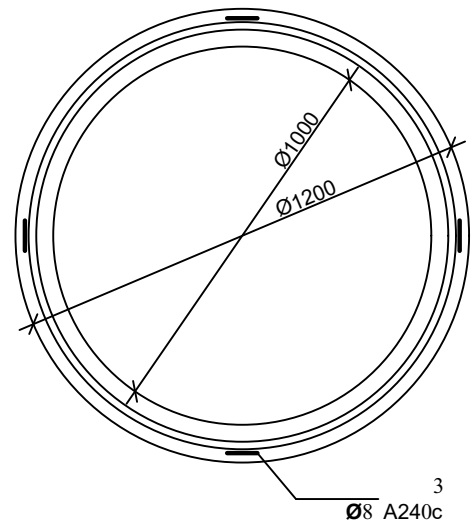
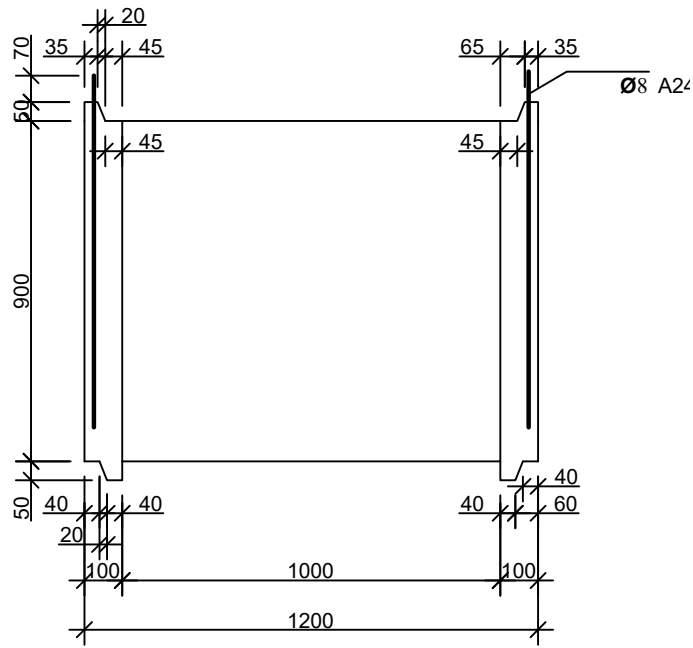
პროექტი შეამოწმა:
თეა სალია

თარიღი: აგვისტო, 2022

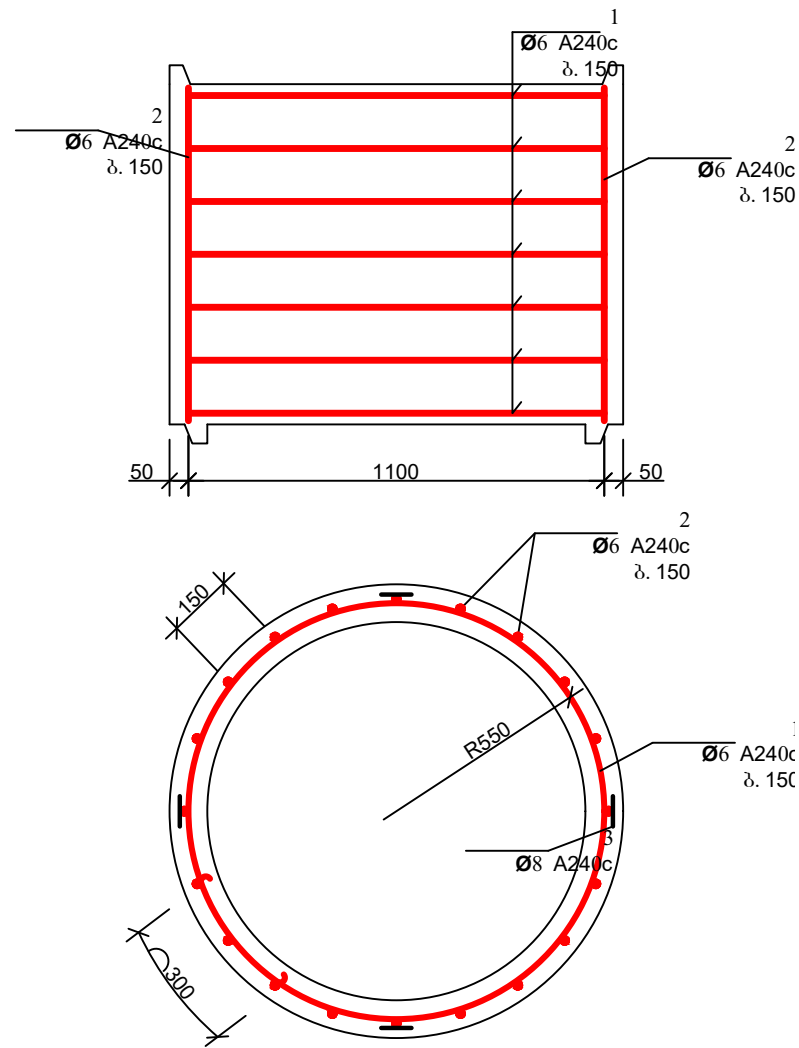
ჭის ანაკრები რკინაბეტონის
გადახურვის ფილა D=1000 მმ
(არმირება); სპეციფიკაცია

მასშტაბი	ფურცელი	ფორმატი
	სკ-3	A3

საყალიბე ნახაზი



არმირება



დეტალების უწყისი

პოზ.	ესკიზი
1	

ქის ანაკრები რკინაბეტონის რგოლის სპეციფიკაცია

პოზ.	აღნიშვნა	დასახელება	რაოდ.	მასა ერთ. კვ	შენიშვნა
<u>დეტალები</u>					
1*		Φ 6 A240c L=3920	7	0.87	6.09კვ
2*		L=870	23	0.19	4.44კვ
3*		Φ 8 A240c L=1980	4	0.79	3.17კვ
<u>მასალები</u>					
		ბეტონი კლასით B 22.5			0.33 მ ³



დამკვეთი (№): GWP - 036992
IC22 - 0673593
ბიზნესცენტრების
განვითარების დეპარტამენტი

შემსრულებელი
ტექნიკური ექსპერტიზისა და
პროექტირების დეპარტამენტი

პროექტის დასახელება:
ისანი-სამგორის რაიონი,
წურწუმის ქუჩა, #51-ის
მიმდებარედ წყალარინების
ქსელის რეაბილიტაციის პროექტი

პროექტი მოამზადა:
გოჩა გელაშვილი

პროექტი შეამოწმა:
თეა სალია

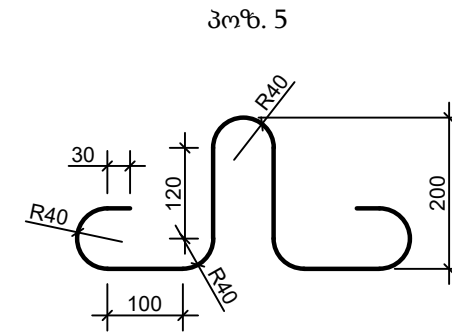
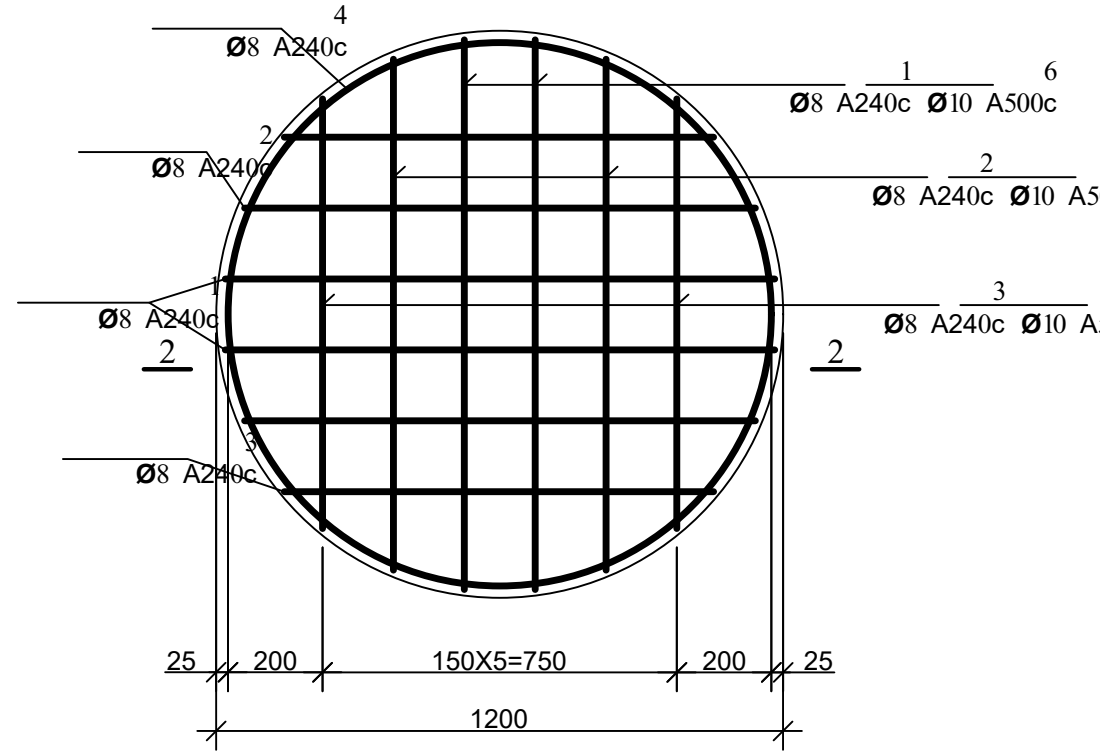
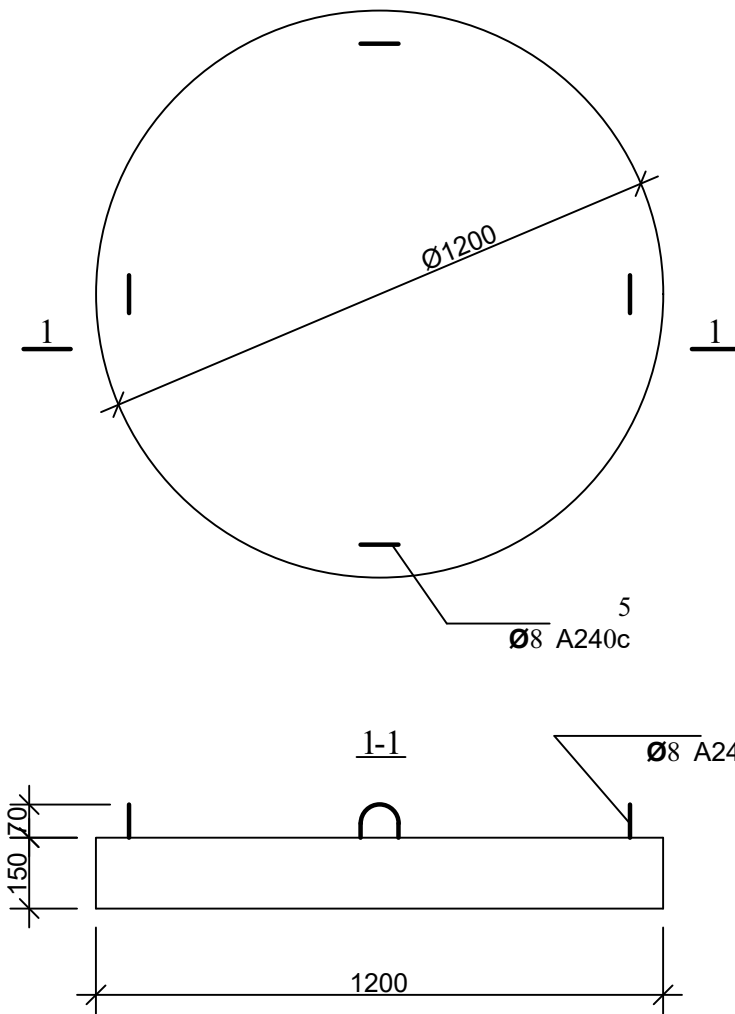
თარიღი: აგვისტო, 2022

ქის ანაკრები რკინაბეტონის რგოლი
D=1000 მმ H=900 მმ

მასშტაბი	ფურცელი	ფორმატი
	სკ-4	A3

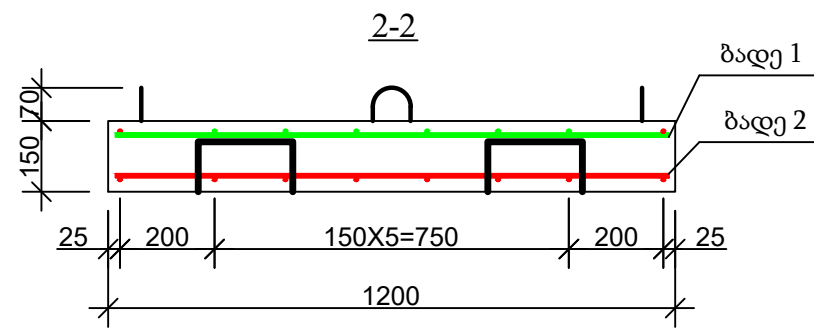
ქის ანაკრები რკინაბეტონის ძირი D=1000
(საყალიბე ნახაზი)

არმირება
ბადე 1; ბადე 2



დეტალების უწყისი

პოზ.	ესკიზი
4	
9	



ქის ანაკრები რკინაბეტონის ძირის სპეციფიკაცია

პოზ.	აღნიშვნა	დასახელება	რაოდ.	მასა ერთ. კვ.	შენიშვნა
<u>დეტალები</u>					
1	ბადე 1	Φ 8 A240c L=1160	4	0.46	1.84კვ
2	ბადე 1	L=1080	4	0.43	1.72კვ
3	ბადე 1	L=910	4	0.36	1.44კვ
4*		L=3560	2	1.42	2.85კვ
5*		L=1005	4	0.4	1.60კვ
9*		L=780	4	0.31	1.25კვ
6	ბადე 2	Φ 10 A500c L=1160	4	0.72	2.88კვ
7	ბადე 2	L=1080	4	0.67	2.68კვ
8	ბადე 2	L=910	4	0.56	2.26კვ
<u>მასალები</u>					
		ბეტონი კლასით B 22.5			0.17 მ ³



დამკვეთი (№): GWP - 036992
IC22 - 0673593
ბიზნესცენტრების
განვითარების დეპარტამენტი

შემსრულებელი
ტექნიკური ექსპერტიზისა და
პროექტირების დეპარტამენტი

პროექტის დასახელება:
ისანი-სამგორის რაიონი,
წურწუმის ქუჩა, #51-ის
მიმდებარედ წყალარინების
ქსელის რეაბილიტაციის პროექტი

პროექტი მოამზადა:
გოჩა გელაშვილი

პროექტი შეამოწმა:
თეა სალია

თარიღი: აგვისტო, 2022

ქის ანაკრები რკინაბეტონის ძირი
D=1000 მმ

მასშტაბი	ფურცელი	ფორმატი
	სკ-5	A3